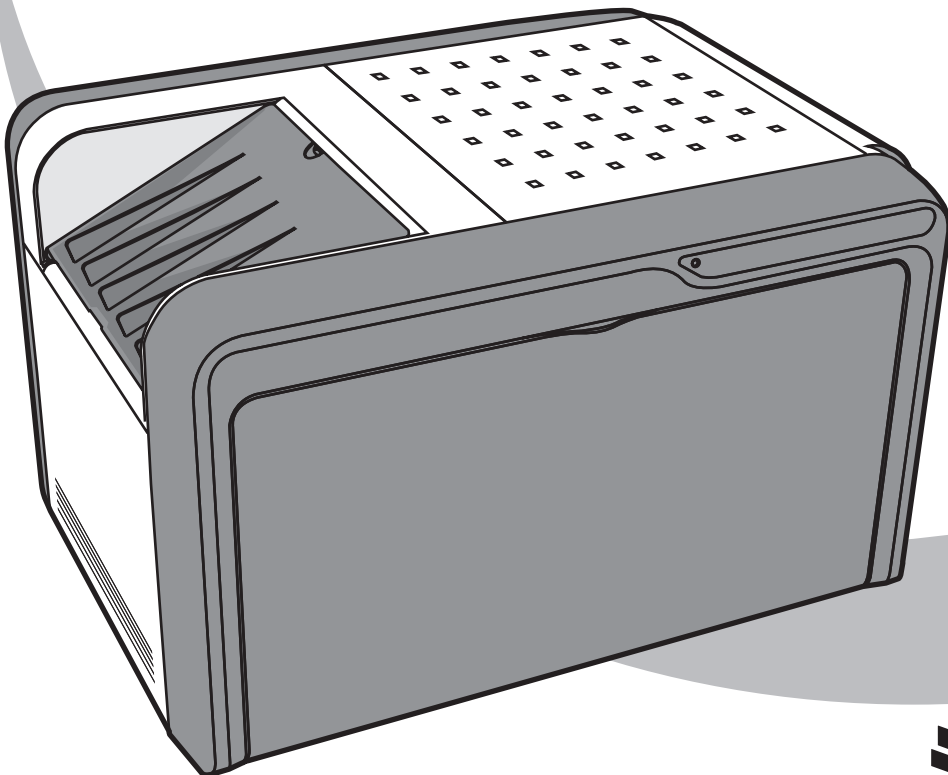


Hiti P510L

User Manual



General Information

Copyrights

All rights reserved. The information contained in this user's manual is subject to change without notice. Hiti Digital Inc. makes no warranty with regard to the material, including, but not limited to, the implied warranties of merchantability and fitness for a particular purpose. Hiti Digital Inc. will not be liable for errors contained herein or for incidental or consequential damages in connection with the furnishing, performance, or use of the material.

Safety Precautions

1. Never attempt to disassemble or modify the printer. Doing so may lead to electric shock or malfunction.
2. Do not allow liquids near the printer, which may lead to electric shock or fire.
3. Do not use the printer if the printer body is damaged.
4. Avoid plugging in the printer into a jack being used by other appliances.
5. Do not put the printer on an unstable cart, stand, or table.
6. Make sure the printer is operated under the type of power indicated on the marking label. If you are not sure the type of power, please consult your dealer or local power company for detail.
7. Do not block air vents protecting the printer from overheating.
8. Do not disable the safety purpose of grounding type plug. Use the power supply cord only in combination with an earthed socket-outlet.
9. The socket-outlet shall be installed near the equipment and shall be easily accessible.
10. The equipment shall be used at maximum 40°C ambient temperature.
11. An approved power cord greater or equal (e.g. H03VV-F (for EUT weight 3kg), H05VV-F (for EUT weight > 3kg), 2X or 3G, 0.75mm²) must be used.

FCC Notice

Do not make any changes or modifications to the equipment unless specified in the instruction. This equipment has been tested and found to comply with the limits for a Class B digital device, pursuant to Part 15 of the FCC Rules. These limits are designed to provide reasonable protection against harmful interference in a residential installation. This equipment generates, uses, and can radiate radio frequency energy and, if not installed and used in accordance with the instructions, may cause harmful interference to radio communications. However, there is no guarantee that interference will not occur in a particular installation. If this equipment does cause harmful interference to radio or television reception, which can be determined by turning the equipment off and on, the user is encouraged to try to correct the interference by one or more of the following measures:

1. Reorient or relocate the receiving antenna.
2. Increase the separation between the equipment and receiver.
3. Never push objects into this equipment through cabinet openings, which may touch dangerous voltage points or short out parts that could lead to a fire or electric shock.
4. Never spill liquid on this equipment.
5. Connect the device into an outlet on a circuit different from that to which the receiver is connected.

Trademarks

Microsoft, MS-DOS, and Windows are registered trademarks of Microsoft Corporation. Adobe and Acrobat are registered trademarks of Adobe Systems Incorporated. Mac, Macintosh, and Mac OS are trademarks of Apple Computer, Inc., registered in the U.S. and other countries. Pentium is a U.S. trademark of Intel Corporation. All other trademarks or registered trademarks are properties of their respective companies.

Table of Content

1. Checking Package Contents

2. Getting the Latest Update

3. Introduction of Printer

- Top
- Front
- Rear
- Sides

4. Making Printer Ready to Print

- Installing the ribbon cartridge
- Installing the paper box
 - a. Assembling the paper roll and flange
 - b. Putting the paper roll into paper box
 - c. Inserting the paper box to the printer
- Powering up the printer

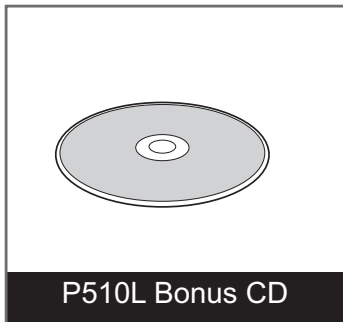
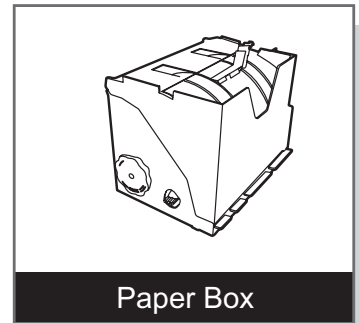
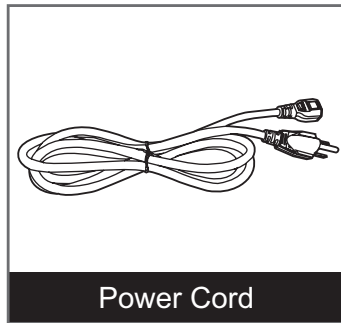
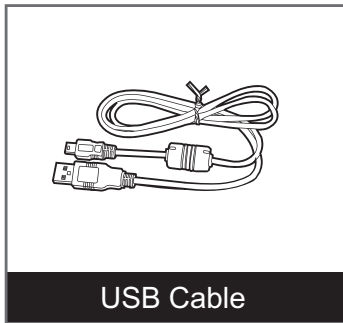
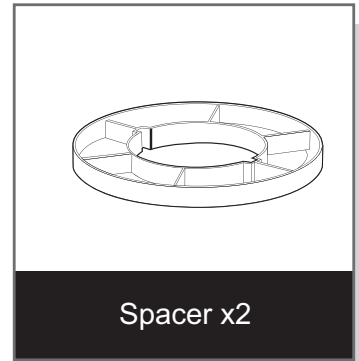
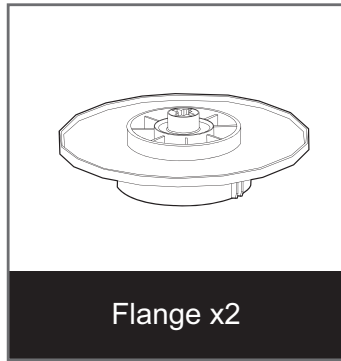
5. PC-Link Printing

- System requirement
- Connecting the printer to a PC
- Installing the printer driver

6. Photo Finishing By PC-Link Printing

7. Specification

Checking Package Contents



Note

1. If something missed from the package, please contact your local dealer or Hiti service center nearest to you.
2. Paper roll spacer is **NECESSARY** only for 5x7 size paper roll installation.
3. Consumables are **EXCLUDED**.

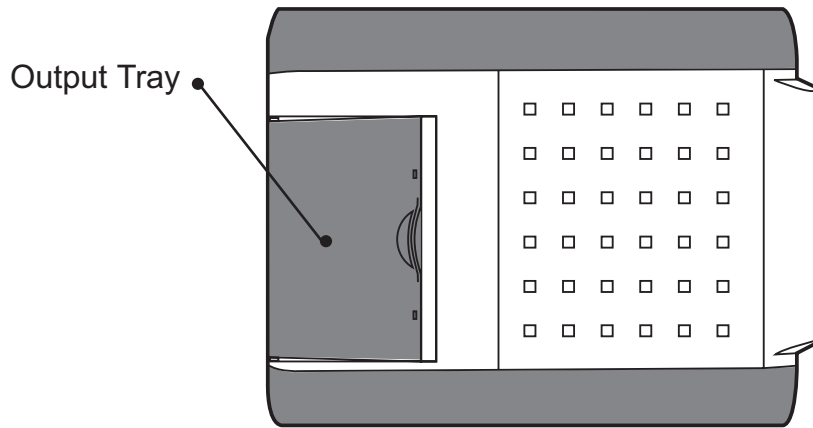
Getting the Latest Update

Hiti Digital Inc. website provides the latest driver, application, user's manual, printer firmware, and so on for users to download. Please visit our website at www.hiti.com for more information.

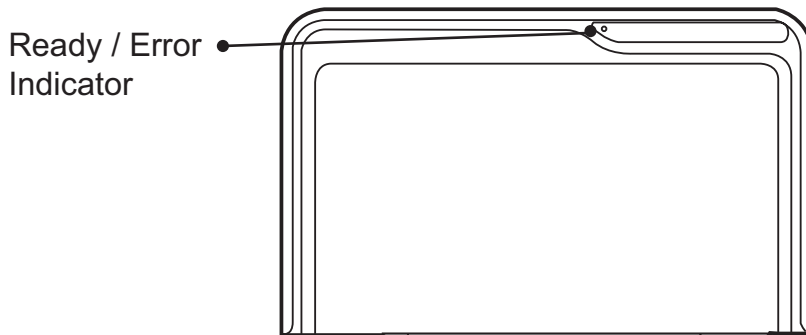
Any questions toward Hiti product(s), please contact your local service center for detail.

Introduction of Printer

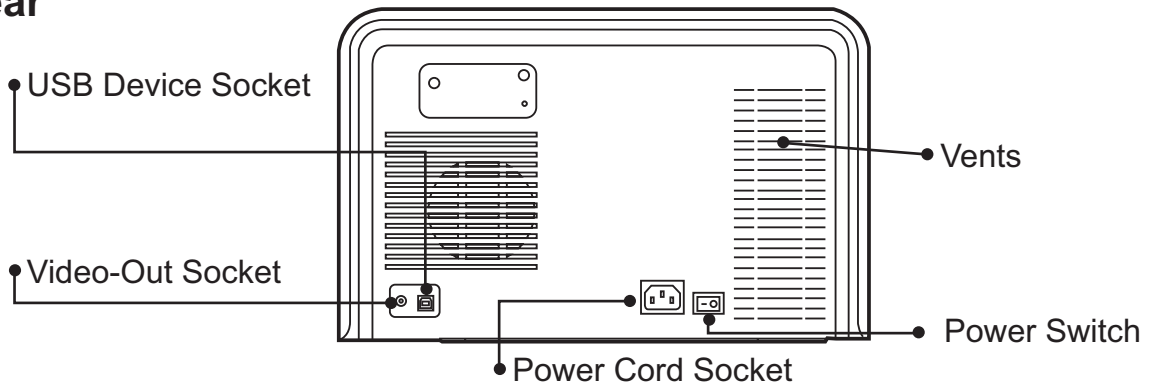
Top



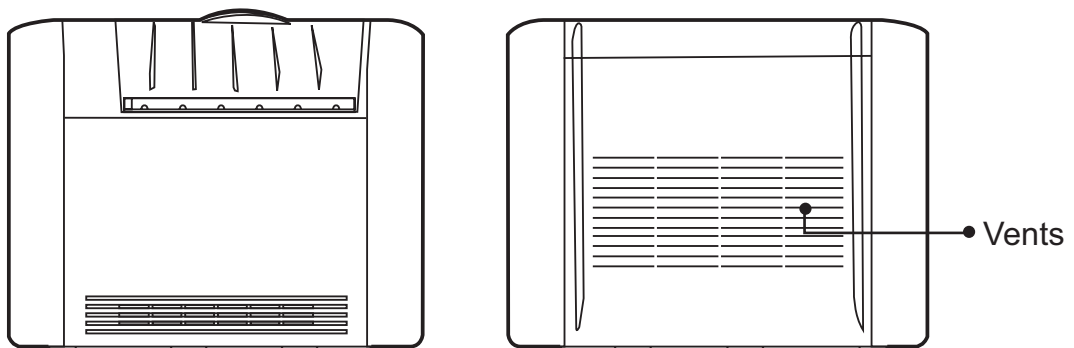
Front



Rear

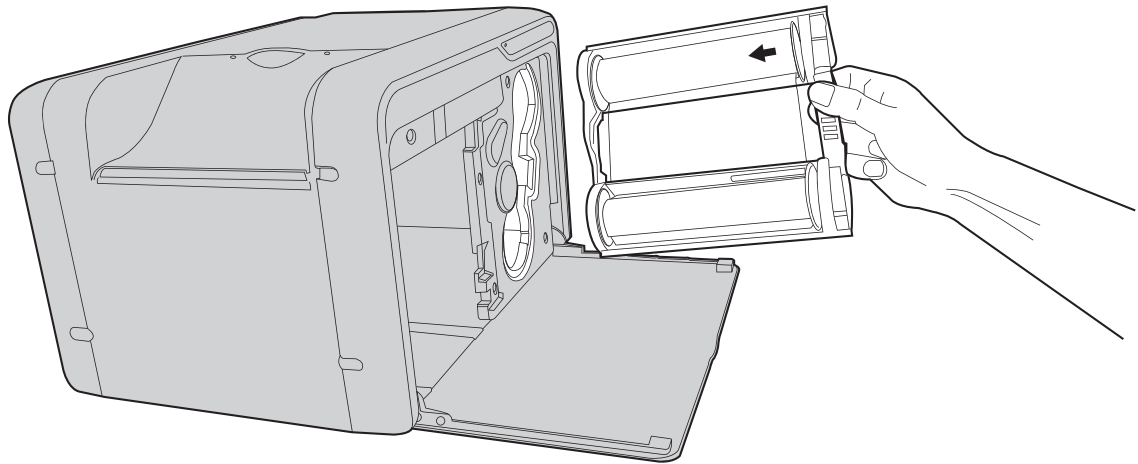


Sides



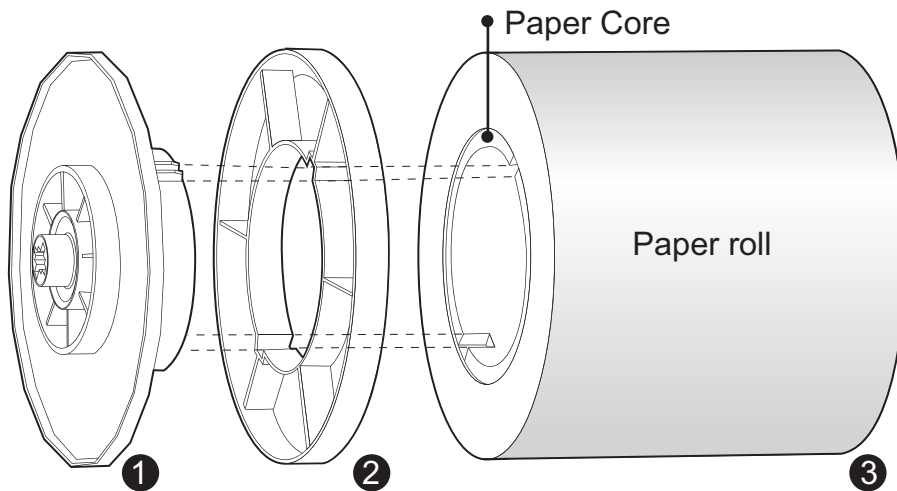
Making Printer Ready to Print

Installing the ribbon cartridge



Installing the paper box

a. Assembling the paper roll and flange



① = Flange (Two colors)

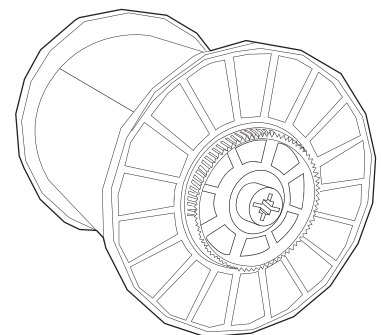
② = Spacer

(Necessary only on 5x7 size paper roll installation)

③ = Paper roll

Upon assembly, please install the spacers in the paper flange (green) and paper flange (orange) first when using 5x7 size paper roll. The two spacers are identical.

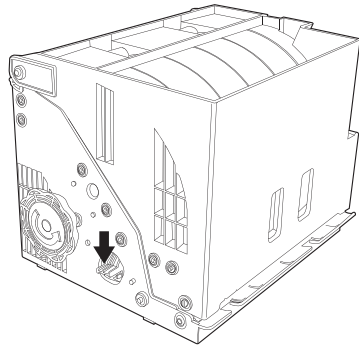
Match the notch of paper flange and the notch of paper core. Note that one side of paper core has 2 notches, and the other has 3 notches.



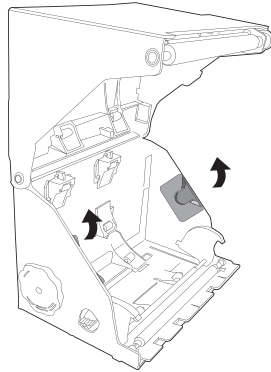
(After assembly)

Making Printer Ready to Print

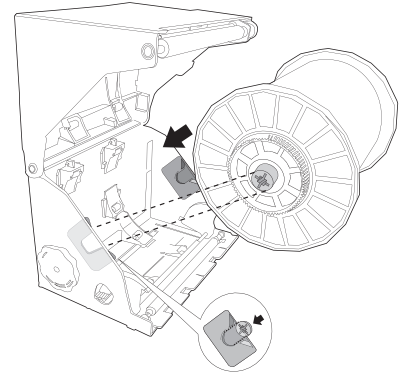
b. Putting the paper roll into paper box



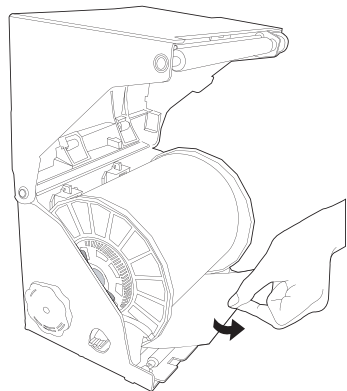
Flip the paper box as shown, and then press the box button to open the box.



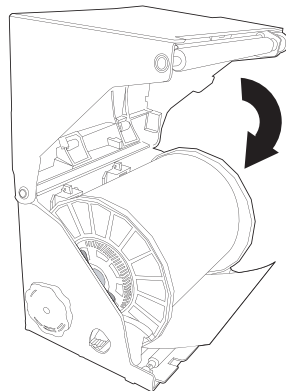
(Open the box)



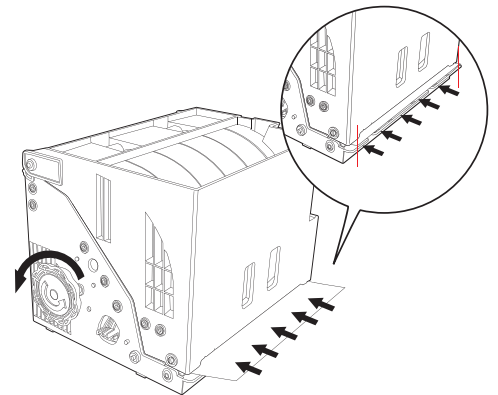
Place the paper roll into the box as shown, make sure the color of paper roll flange is in consistency with same color of flange holder inside the box.



Remove the seal from the paper after setting the paper roll, and then pull out the paper so that it comes out across the box edge.

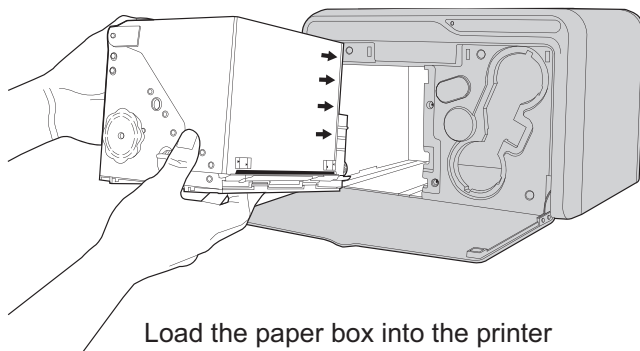


Close the box

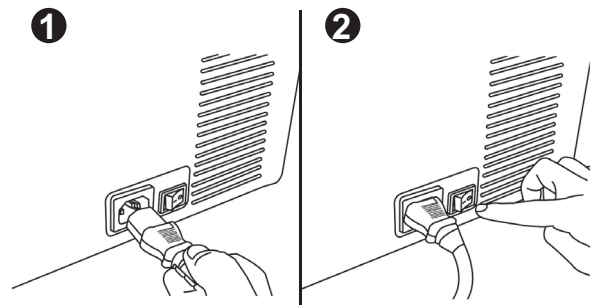


Rotate the knob counterclockwise to draw back protruding paper until it's straight and aligns with paper box bottom edge as shown.

c. Powering up the printer



Load the paper box into the printer and then close the front door to finalize the installation.



After the printer is turned on, your printer is ready for use.

PC-Link Printing

Before working on photo finishing, please make sure you have followed the User's Manual booklet supplied for printer installation. Please pay particular attention to the safety instructions.

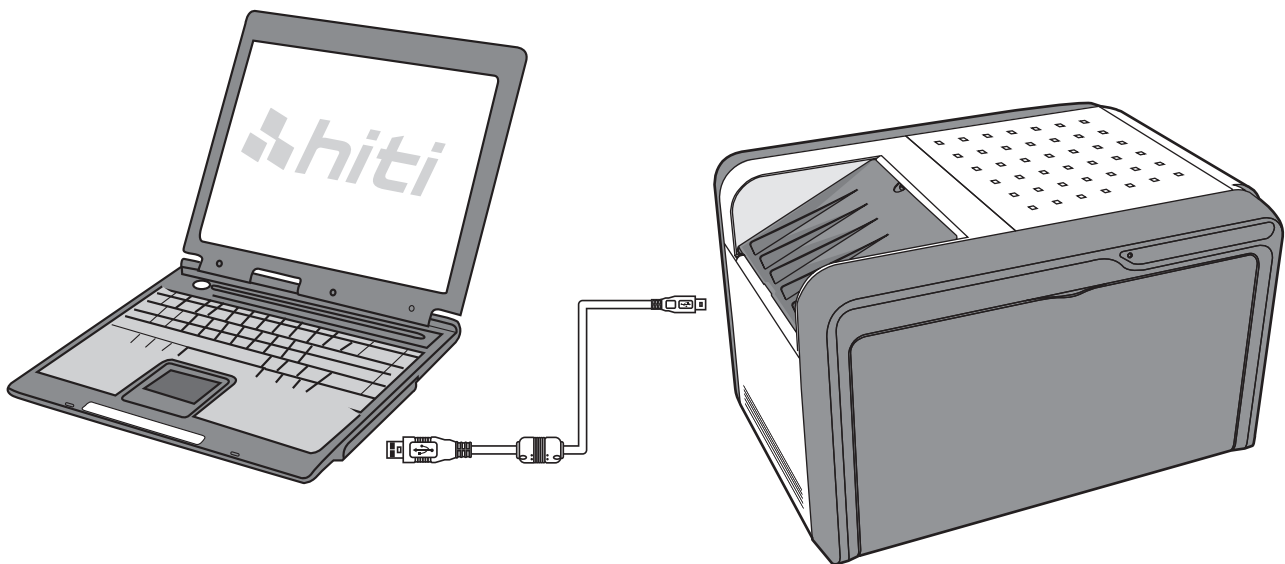
The printer driver enables you to do photo printing through a computer. Please see below for the system requirement of a PC.

System requirement

- Intel Pentium or compatible PC
- Windows 2000/ XP (32/64 bit)/ Vista (32/64 bit)/ Win7 (32/64 bit), Mac OS X 10.2 to 10.6
- 128MB RAM or higher
- 100MB or more free hard disk space
- CD-ROM or DVD-ROM drive

Connecting the printer to a PC

Please connect the printer to your PC via supplied USB cable. If it is missing in the package, please reach the local dealer or contact Hiti customer service center nearest to you.



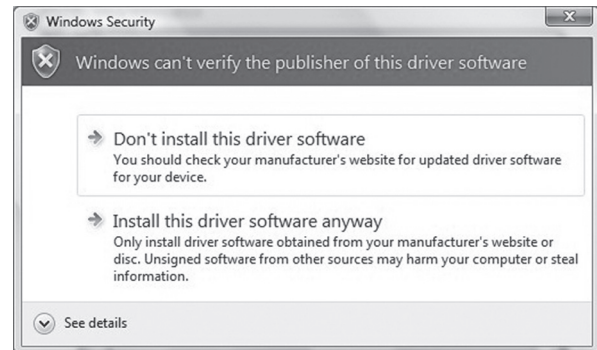
PC-Link Printing

Installing the printer driver

1. Make sure the printer is turned off
2. Insert the CD into CD/DVD ROM, and then the computer will automatically start the installation. If the installation does not start automatically, please run the **autorun.exe** file in the driver CD.

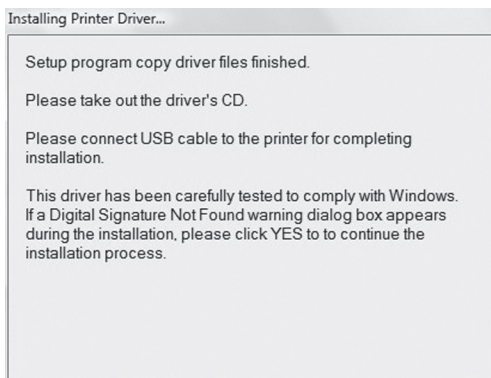


Press [Start] for driver installation

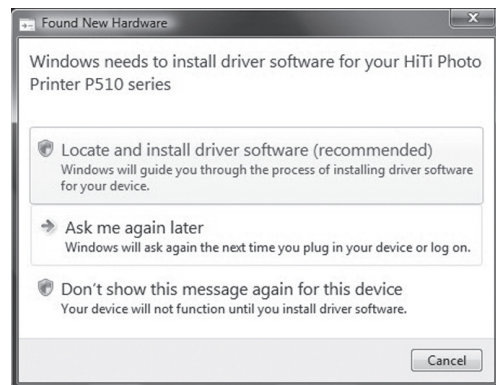


You might be informed the security and asked for installation. Please select **“Install this driver anyway”** to continue.

3. If the driver is successfully installed, you got to turn on the printer. After turning on, your PC will find new hardware and ask for your advice.



Installation complete, please turn on the printer



New hardware found, please select **“Locate and install driver software”** to finalize the driver installation

Photo Finishing By PC-Link Printing

Software: Windows Photo Gallery

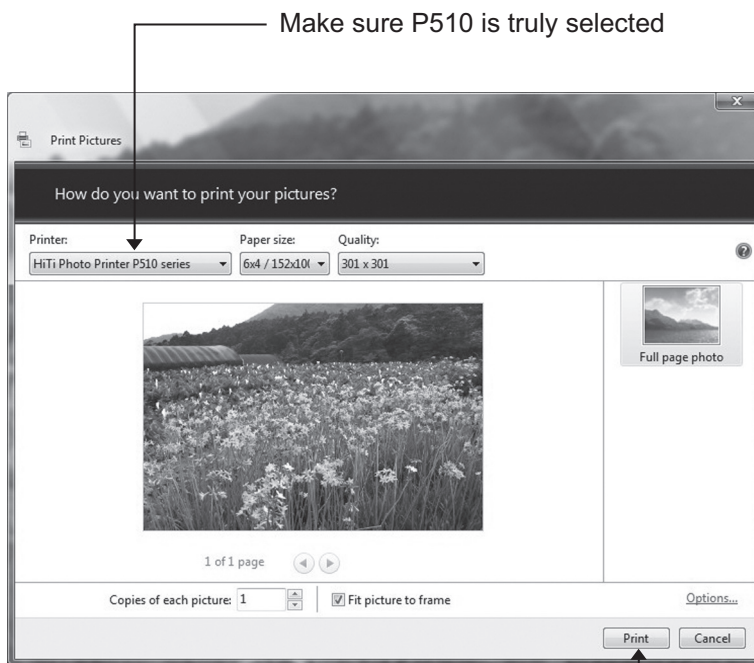
Step 1: Select an image and use Windows Photo Gallery to browse



Step 2: Click the icon [] and choose "Print"



Step 3: Print pictures



Click "Print" to photo finishing...

Specification

Please note that specification of P510L is subject to change without notice.

Item	Description
Resolution	300 x 300 dpi
Max Prints Size	6x9 borderless
Printing Speed (6x4)	Approx 12 sec
Capacity	4x6: 330 images
	5x7: 190 images
	6x9: 150 images
Printing Category	4x6 / 5x7 / 6x8, and 6x9. All sizes "2-UP" supported
Driver	Windows 2000/XP (32/64-bit)/Vista (32/64-bit)/Win 7 (32/64-bit) Mac OS X v10.2 to v10.6
Power Requirement	AC 100 V~240 V, 50 / 60 Hz
Operation Condition	10°C~35°C / 50°F~95°F; 20~75% non-condensing
Dimension & Weight	392x298x245mm, 30lbs (consumables excluded)

*Video-out: It is relatively appropriate for use of Passport/ID photo editing. Due to limited resolution, the display quality may vary accordingly.

Información general

Derechos de copia

Todos los derechos reservados. La información que contiene este manual de usuario se encuentra sujeta a cambios sin aviso previo. HiTi Digital Inc. no realiza ninguna garantía con respecto al material, incluyendo sin limitación, las garantías implícitas de comerciabilidad y ajuste a una finalidad particular. HiTi Digital Inc. no se hace responsable de los errores contenidos en este documento, o de los daños accidentales o consecuentes relacionados con el suministro, rendimiento o uso del material.

Precauciones de seguridad

1. No intente desmontar la impresora para modificarla. Si lo hace podría ser víctima de descargas eléctricas o mal funcionamiento.
2. No derrame líquidos cerca de la impresora. Podrían producirse descargas eléctricas o incendios.
3. No utilice la impresora si el bastidor está dañado.
4. Evite conectar la impresora a una toma que se encuentre utilizada por varios aparatos.
5. No coloque la impresora sobre un carro, soporte o mesa inestable.
6. Asegúrese de que la impresora se utiliza según el tipo de alimentación indicado en la etiqueta de datos nominales. Si no está seguro de cuál es su tipo de alimentación, consulte con su distribuidor o compañía eléctrica para más información.
7. No bloquee las aberturas de ventilación que protegen la impresora de los excesos de temperatura.
8. Nunca intente tocar el papel de salida cuando se inicie impresión.
9. No deshabilitar la función de seguridad del enchufe con puesta a tierra. Utilice el cable de suministro de energía sólo en combinación con una toma de tierra-toma de corriente.
10. La toma de salida se instalará cerca del equipo y será fácilmente accesible.
11. El equipo se utilizará al máximo de 40 ° C de temperatura ambiente.
12. Un cable de alimentación mayor o igual (por ejemplo, H03VV-F (EUT de 3 kilos de peso), H05VV-F (EUT de peso > 3 kilos), 2X o 3G, 0.75mm²) debe ser utilizado.

Nota de la comisión FCC

No realice cambios ni modificaciones en el equipo a menos que así se indique en las instrucciones. Este equipo ha sido probado, hallándose que satisface los límites de un dispositivo digital de Clase B, según el Párrafo 15 de la normativa FCC. Dichos límites han sido diseñados para ofrecer un nivel de protección razonable contra interferencias perjudiciales en una instalación residencial. Este equipo genera, utiliza y puede irradiar energía en radiofrecuencia y, si no se instala y utiliza de acuerdo con las instrucciones, podría provocar interferencias perjudiciales en comunicaciones de radio. Sin embargo, no es posible garantizar que dichas interferencias no se produzcan en una instalación concreta. Si este equipo provocase interferencias perjudiciales en la recepción de ondas de radio o televisión (lo cual puede determinarse encendiendo y apagando el equipo), se recomienda al usuario intentar corregir la interferencia poniendo en práctica una o más de las siguientes medidas:

1. Reorientar o recolocar la antena receptora.
2. Aumentar la separación entre el equipo y el receptor.
3. No introduzca objetos dentro de las aberturas de la carcasa. Podría tocar puntos sometidos a un nivel de tensión peligroso o cortocircuitar componentes, provocando incendios o descargas eléctricas.
4. No derrame líquidos sobre el equipo.
5. Conecte el equipo a una toma de un circuito distinto a aquél al que está conectado el receptor.

Información general

Marcas comerciales

Microsoft, MS-DOS y Windows son marcas comerciales registradas de Microsoft Corporation. Adobe y Acrobat son marcas comerciales registradas de Adobe Systems Incorporated. Mac, Macintosh y Mac OS son marcas comerciales de Apple Computer, Inc., registradas en los EE. UU. y otros países. Pentium es una marca comercial de Intel Corporation en los EE. UU. Todas las demás marcas comerciales o marcas comerciales registradas son propiedad de sus respectivos propietarios.

Table of Content

1. Comprobar el contenido de la caja

2. Conseguir la actualización más reciente

3. Introducción a la impresora P510L

- Vista superior
- Vista delantera
- Vista trasera
- Vistas laterales

4. Preparar la impresora P510L para imprimir

- Instalando o cartucho de fita
- Instalando a caixa de papel
 - a. Montando o rolo e a flange de papel
 - b. Colocando o rolo de papel na caixa de papel
 - c. Inserindo a caixa de papel na impressora
- Ligando a impressora

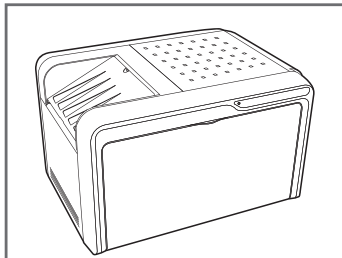
5. Impressão Conexão-PC

- Requisitos do Sistema
- Conectando a impressora a um PC
- Instalando o driver da impressora

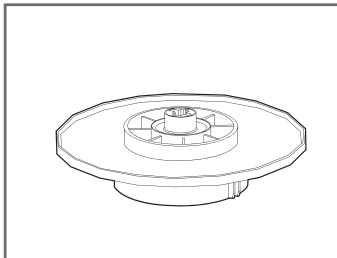
6. Acabamento de Fotos pela Impressão Conexão-PC

7. Especificações

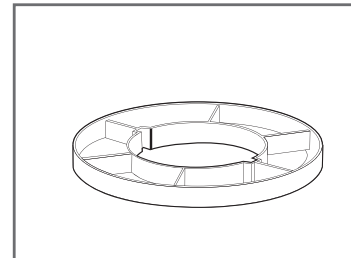
Verificando o Conteúdo da Embalagem



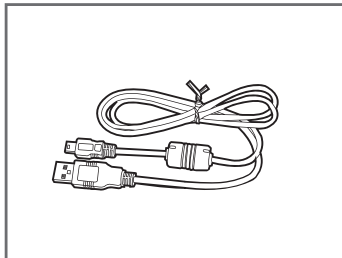
Impresora de Fotos
Hiti P510L



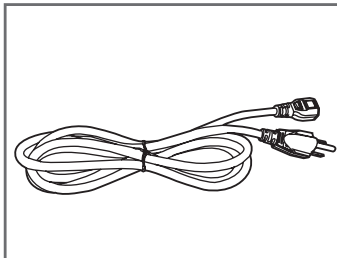
Flange de Rolos
para Papel x2



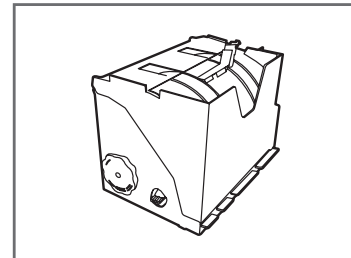
Españadores de Rolos
para Papel x2



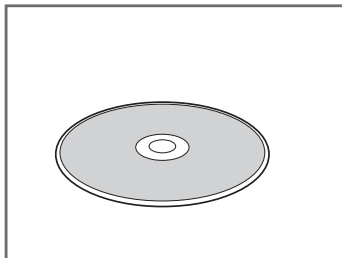
Cabo USB



Cable de alimentación



Caja para papel



Conjunto de aplicaciones
para P510L

Nota

1. Si falta algún artículo en la caja, póngase en contacto con su distribuidor local o el centro de atención al cliente de Hiti más cercano.
2. El separador de rollo de papel es sólo NECESARIO para la instalación de rollos de papel de tamaño 5x7.
3. NO SE INCLUYEN consumibles.

Conseguir la actualización más reciente

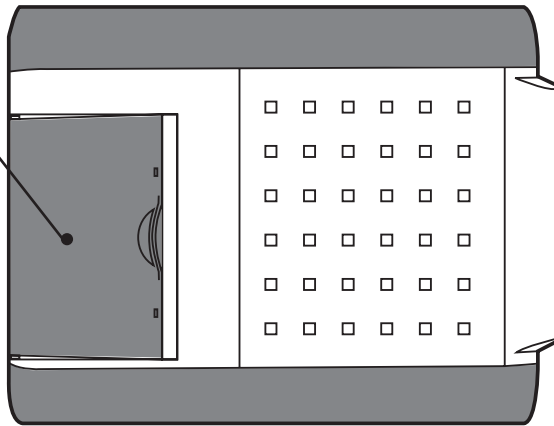
En el sitio web de Hiti Digital Inc. podrá encontrar los últimos controladores, aplicaciones, manuales de usuario, firmware para la impresora y otras informaciones que el usuario puede descargar. Por favor, visite nuestro sitio web en www.hiti.com para más información.

Si tiene alguna duda en relación con los productos Hiti, póngase en contacto con su centro local de atención al cliente.

Introducción a la impresora P510L

Vista superior

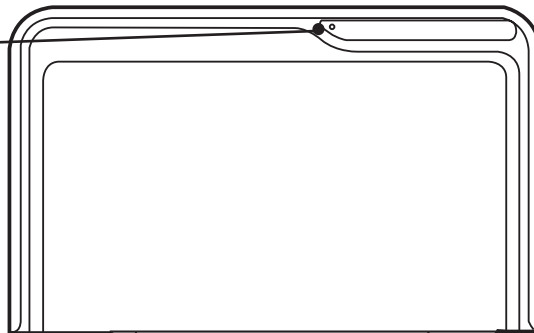
Bandeja de salida



Spanish

Vista delantera

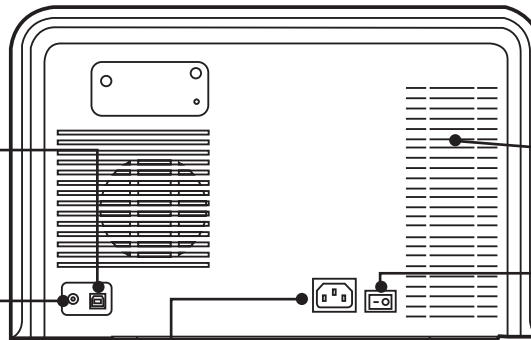
Indicador de listo/ error



Vista trasera

Conector de dispositivo USB

Conector de salida de vídeo

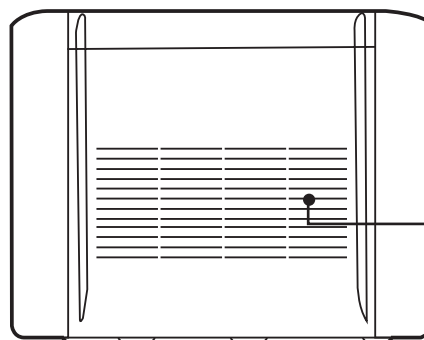
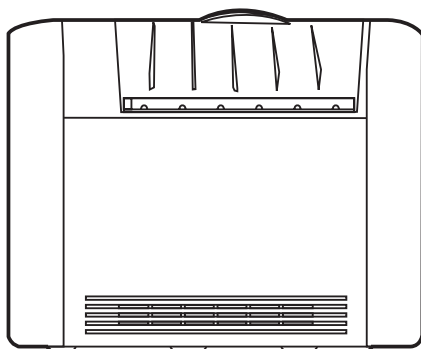


Orificios de ventilación

Conmutador de encendido

Conector de cable de alimentación

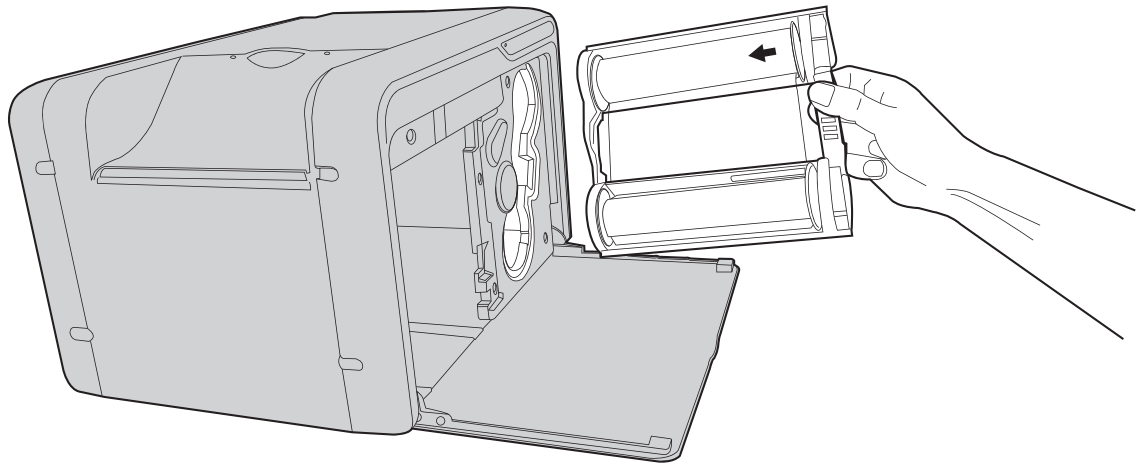
Vistas laterales



Orificios de ventilación

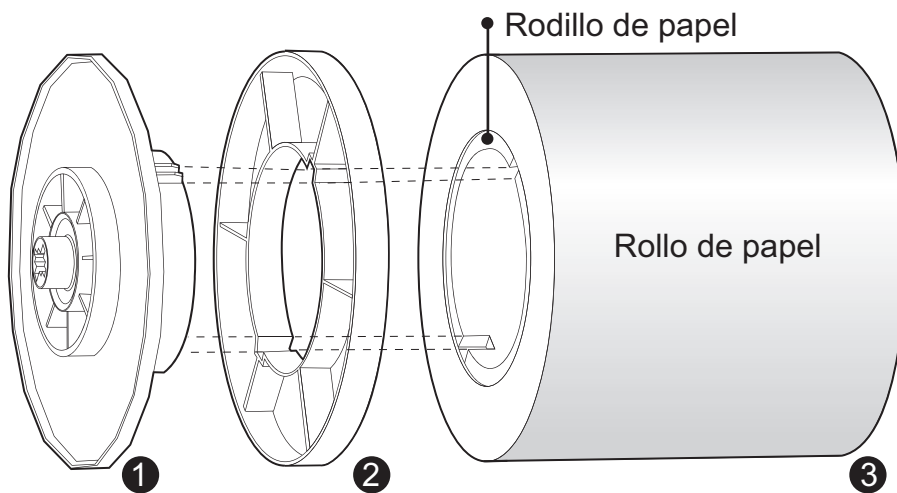
Preparar la impresora P510L para imprimir

Instalar el cartucho de cinta



Instalar la caja para papel

a. Montar el rollo de papel y la brida



① = Brida (dos colores)

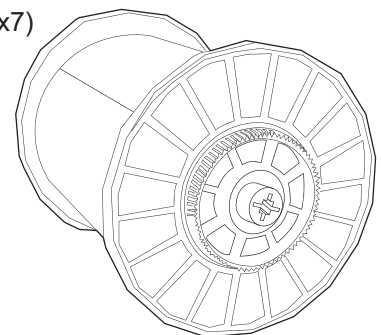
② = Separador

(necesario sólo para la instalación de rollos de papel de tamaño 5x7)

③ = Rollo de papel

Después del montaje, instale los separadores en las bridas de papel verde y naranja si utiliza el rollo de papel de tamaño 5x7. Los dos separadores son idénticos.

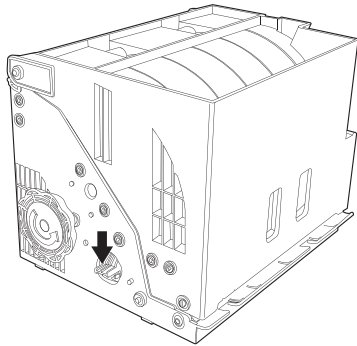
Haga coincidir la muesca de la brida de papel con la del rodillo. Recuerde que uno de los extremos del rodillo de papel tiene 2 muescas, y el otro tiene 3.



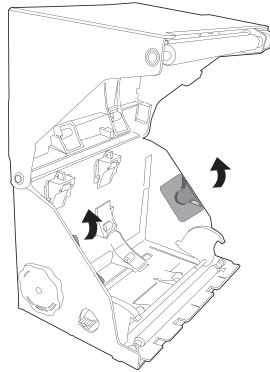
(Después del montaje)

Preparar la impresora P510L para imprimir

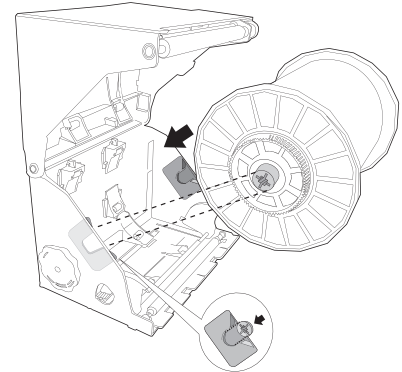
b. Colocar el rollo de papel en la caja para papel



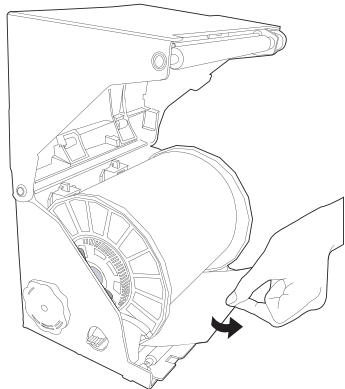
Voltee la caja para papel como muestra la imagen, y presione el botón de la caja para abrirla.



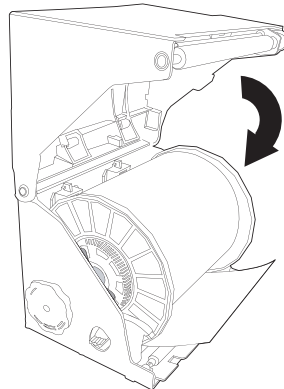
(Abra la caja)



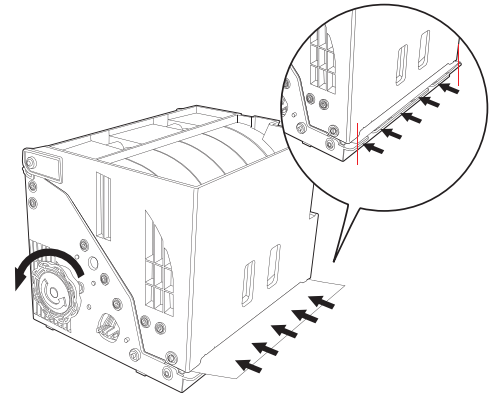
Coloque el rollo de papel en la caja como muestra la figura, asegurándose de que el color del rollo de papel coincida con el color del soporte de la brida situada en el interior de la caja.



Retire el sello del papel después de instalar el rollo, y extraiga el papel por el borde de la caja.

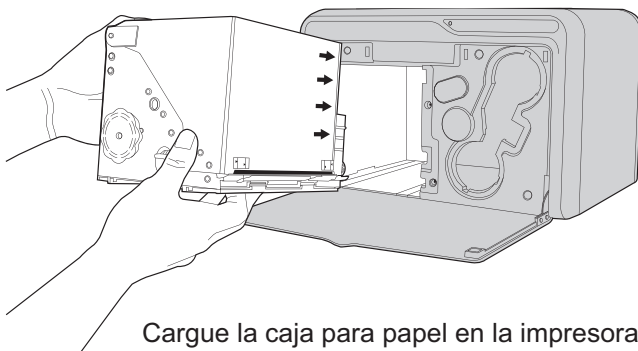


Cierre la caja.

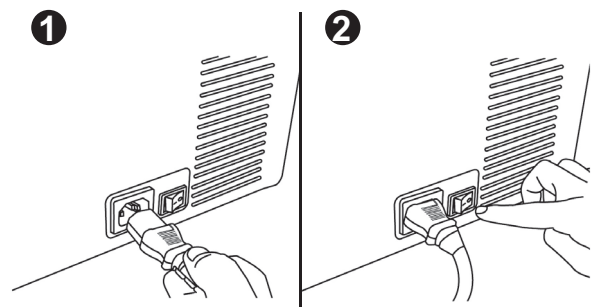


Gire el mando hacia la izquierda para hacer retroceder el papel sobresaliente hasta que quede recto y alineado con el borde inferior de la caja, como muestra la imagen.

c. Encender la impresora



Cargue la caja para papel en la impresora y cierre la compuerta delantera para finalizar la instalación.



Después de encender la impresora, su P510S estará listo para su uso.

Impresión con PC-Link

Antes de trabajar en el acabado de sus fotografías, asegúrese de haber seguido las instrucciones del manual de usuario suministrado para la instalación de la impresora. Preste especial atención a las instrucciones de seguridad.

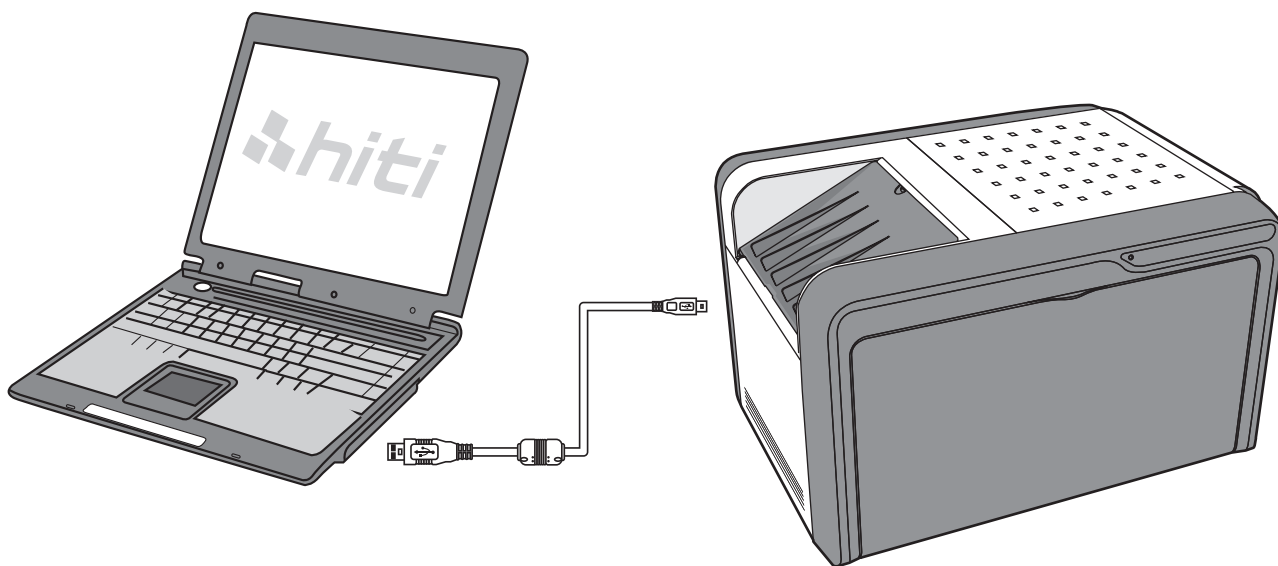
El controlador de la impresora le permite imprimir fotografías por medio de un equipo. Consulte a continuación los requisitos de su PC.

Requisitos del sistema

- Intel Pentium o PC compatible
- Windows 2000/ XP (32/64 bit)/ Vista (32/64 bit)/ Win7 (32/64 bit), Mac OS X 10.2 to 10.6
- 128MB RAM o más
- 100 MB o más de espacio en disco duro
- Unidad de CD-ROM o DVD-ROM

Conectar la impresora a un PC

Por favor, conecte la impresora a su PC por medio del cable USB suministrado. Si no se encuentra en la caja, póngase en contacto con su distribuidor local o el centro de atención al cliente de Hiti más cercano.



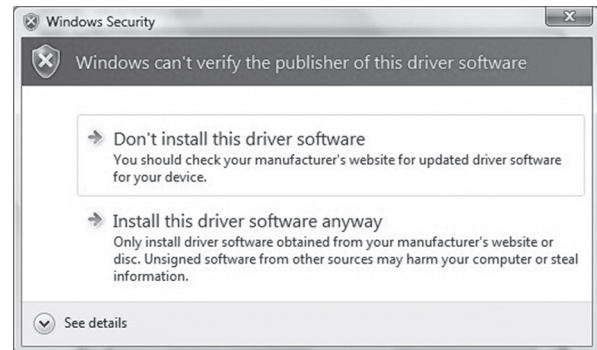
Impresión con PC-Link

Instalar el controlador de la impresora

1. Asegúrese de que la impresora está apagada.
2. Inserte el CD en una unidad de CD/DVD ROM. El equipo comenzará automáticamente a realizar la instalación. Si la instalación no se inicia automáticamente, ejecute el archivo autorun.exe desde el CD de controladores.

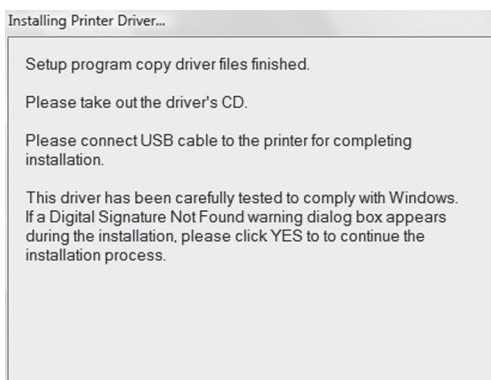


Pulse [Inicio] para instalar el controlador.

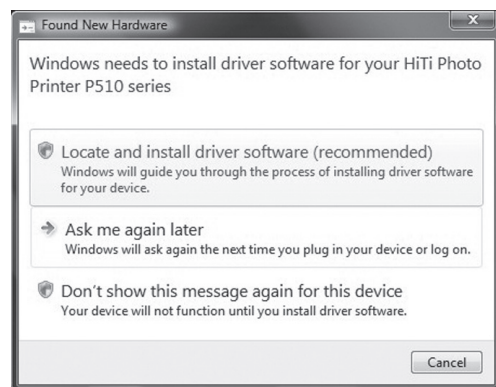


Puede que aparezca un mensaje de seguridad y que el sistema le pregunte si desea continuar. Por for, seleccione **"Instalar este controlador de todos modos"** para continuar

3. Una vez instalado correctamente el controlador, encienda su impresora. Después de encenderla, su PC encontrará el hardware nuevo y le preguntará qué debe hacer.



Instalación finalizada. Por favor, encienda su impresora.




Hardware nuevo encontrado. Por favor, seleccione **"Buscar e instalar el software controlador"** para finalizar la instalación del controlador.

Acabado fotográfico utilizando impresión con PC-Link

Aplicación: Windows Photo Gallery

Paso 1: seleccione una imagen y utilice Windows Photo Gallery para abrirla.



Paso 2: haga clic en el icono [] y seleccione "Imprimir".



Paso 3: imprimir imágenes.



Haga clic en "Imprimir" para realizar el acabado fotográfico...

Especificaciones

Recuerde que las especificaciones de la Gama P510 se encuentran sujetas a cambios sin aviso previo.

Elemento	Descripción
Resolución	300 x 300 dpi
Tamaño máximo de impresión	6x9 sin bordes
Velocidad de impresión (4x6)	Menos de 12 seg
Capacidad	4x6: 330 imágenes. 5x7: 190 imágenes. 6x9: 150 imágenes.
Categoría de impresión	4x6 / 5x7 / 6x8, and 6x9. All sizes "2-UP" supported
Video-out*	320x240 pixels
Requisito de energía	Windows 2000/XP (32/64-bit)/Vista (32/64-bit)/Win 7 (32/64-bit) Mac OS X v10.2 to v10.6
Power Requirement	AC 100 V~240 V, 50 / 60 Hz
Condición de la operación	10°C~35°C / 50°F~95°F; 20~75% non-condensing
Dimensiones y peso	392 x 298 x 245 mm, 30 lbs (sin incluir consumibles)

Informações Gerais

Direitos Autorais

Todos os direitos reservados. As informações contidas neste manual do usuário estão sujeitas à alteração, sem aviso prévio. A HiTi Digital Inc. não possui garantia relacionada ao material, incluindo mas não limitada às garantias implícitas de comercialização e ajuste para um propósito em particular. A HiTi Digital Inc. não será responsabilizada por erros contidos aqui ou por danos acidentais ou, por consequência, da conexão com móveis, desempenho ou uso do material.

Precauções de Segurança

1. Nunca tente desmontar ou modificar a impressora. Ao fazer isto, pode causar um choque elétrico ou mau funcionamento.
2. Não coloque líquidos próximos à impressora, o que pode causar um choque elétrico ou incêndio.
3. Não use a impressora, se o corpo da mesma estiver danificado.
4. Evite ligar a impressora em uma tomada que esteja sendo usada para várias aplicações.
5. Não coloque a impressora sobre um carrinho, suporte ou mesa instável.
6. Certifique-se se a impressora é operada com o tipo de energia indicada na etiqueta de marcação. Se você não está seguro do tipo de energia, por favor, consulte seu fornecedor ou companhia de energia local para detalhes.
7. Não bloqueie as aberturas de ar que protegem a impressora de um superaquecimento.
8. Nunca tente tocar a saída do papel quando a impressão começar.
9. Não desabilite o propósito de segurança do plugue tipo para aterramento. Use somente o cabo de alimentação em combinação com uma tomada aterrada.
10. A tomada deve estar instalada perto do equipamento e deve ser facilmente acessível.
11. O equipamento deve ser usado na temperatura ambiente máxima de 40°C.
12. Um cabo de alimentação aprovado igual ou superior (por exemplo, H03VV-F (para EUT com peso de 3kg), H05VV-F (para EUT com peso > 3kg), 2X ou 3G, 0,75mm²) deve ser usado.

Observação FCC

Não faça qualquer mudança ou modificação no equipamento, a não ser àquelas especificadas na instrução. Este equipamento foi testado e verificado que está em conformidade com os limites de um aparelho digital Classe B, de acordo com a Parte 15 das Normas FCC. Estes limites são destinados para fornecer uma proteção adequada contra uma interferência perigosa em uma instalação residencial. Este equipamento gera, usa e pode radiar energia de frequência de rádio e, se não instalado e usado de acordo com as instruções, pode causar interferências perigosas em comunicações de rádio. Entretanto, não há garantias que a interferência não irá ocorrer em uma instalação em particular. Se este equipamento causar interferência danosa à recepção de rádio ou televisão, o que pode ser determinada ligando e desligando o equipamento, o usuário é levado a tentar corrigir a interferência através de uma ou mais das medidas seguintes:

1. Redirecione ou reposicione a antena de recepção.
2. Aumente a separação entre o equipamento e o receptor.
3. Nunca empurre objetos no equipamento, através das aberturas do gabinete, pois podem tocar pontos de tensão perigosos ou causar um curto-circuito em partes que podem levar a causar um incêndio ou choque elétrico.
4. Nunca derrame líquido neste equipamento.
5. Ligue o aparelho em uma saída, em um circuito diferente daquele que o receptor está conectado.

Marcas Registradas

Microsoft, MS-DOS e Windows são marcas registradas da Microsoft Corporation. Adobe e Acrobat são marcas registradas da Adobe Systems Incorporated. Mac, Macintosh e Mac OS são marcas registradas da Apple Computer, Inc., registradas nos Estados Unidos e outros países. Pentium é uma marca registrada dos Estados Unidos da Intel Corporation. Todas as outras marcas ou marcas registradas são propriedades de suas respectivas companhias.

Índice

1. Verificando o conteúdo da embalagem

2. Obtendo as atualizações atuais

3. Introdução do P510L

- Parte superior
- Frente
- Parte posterior
- Laterais

4. Deixando a P510L pronta para Imprimir

- Instalar el cartucho de cinta
- Instalar la caja para papel
 - a. Montar el rollo de papel y la brida
 - b. Colocar el rollo de papel en la caja para papel
 - c. Insertar la caja para papel en la impresora
- Encender la impresora

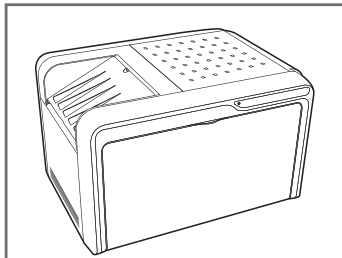
5. Impresión con PC-Link

- Requisitos del sistema
- Conectar la impresora a un PC
- Instalar el controlador de la impresora

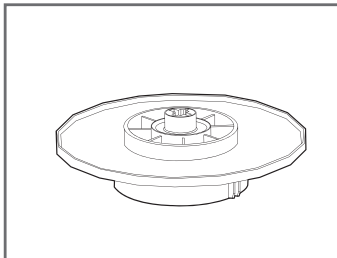
6. Acabado fotográfico utilizando impresión con PC-Link

7. Especificaciones

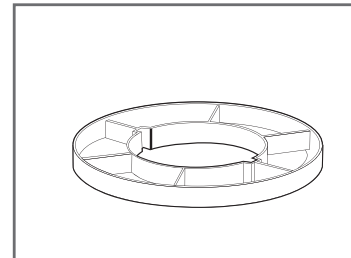
Verificando o Conteúdo da Embalagem



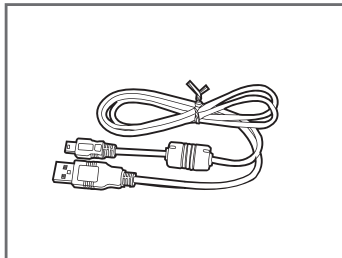
Impressora de Fotos
Hiti P510L



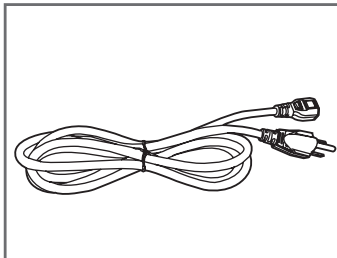
Flange de Rolos
para Papel x2



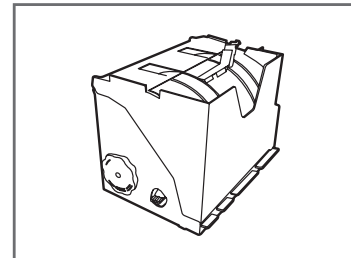
Espaçadores de Rolos
para Papel x2



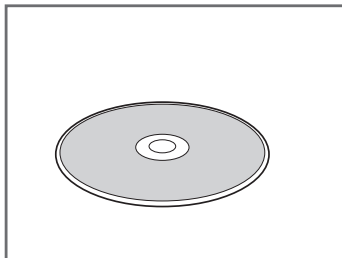
Cabo USB



Cabo de força



Caixa de Papel



P510L Application Suite

Observação

1. Se algo estiver faltando na embalagem, por favor, entre em contato com o seu revendedor local ou o centro de serviços Hiti mais próximo a você.
2. O espaçador de rolos para papel é **NECESSÁRIO** apenas para instalação do rolo de papel, de tamanho 5x7.
3. Os produtos consumíveis estão **EXCLUÍDOS**.

Obtendo as Atualizações Atuais

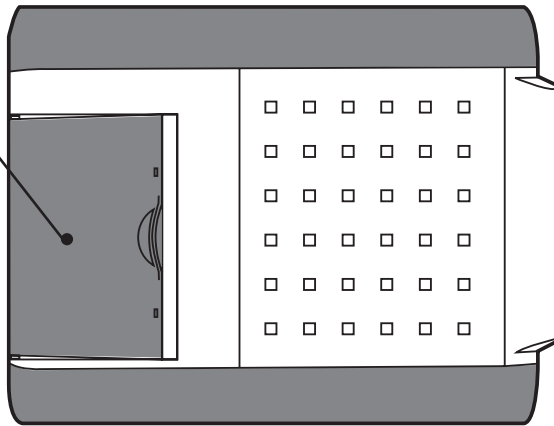
O website da Hiti Digital Inc. fornece os mais atuais drivers, aplicações, manual do usuário, firmware de impressora e assim por diante, para os usuários realizarem o download. Por favor, visite nosso website em www.hiti.com para mais informações.

Qualquer pergunta a respeito do(s) produto(s) Hiti, por favor, entre em contato com o seu centro de serviços local para detalhes.

Introdução do P510L

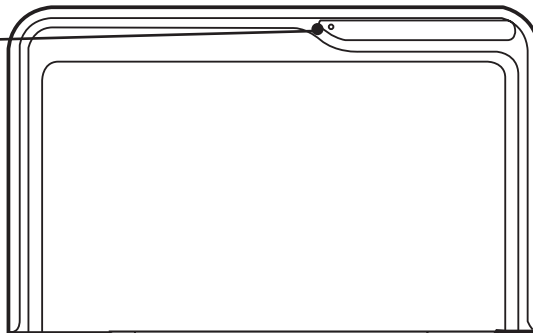
Parte superior

Placa de saída



Vista delantera

Estado da impressora indicadores



Parte posterior

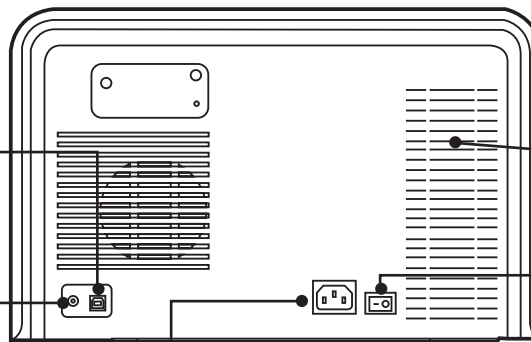
Tomada discos USB

Tomada saída vídeo

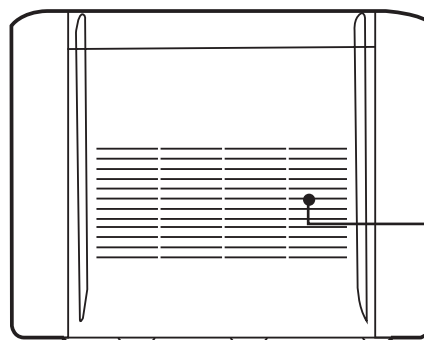
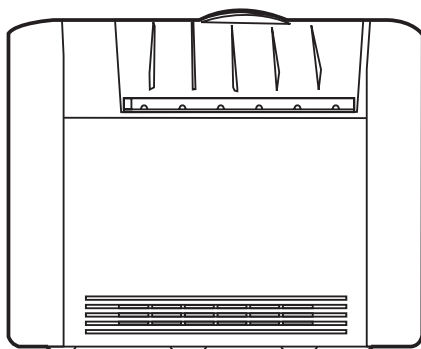
Tomada Cabo de Força

Aberturas

Interruptor força

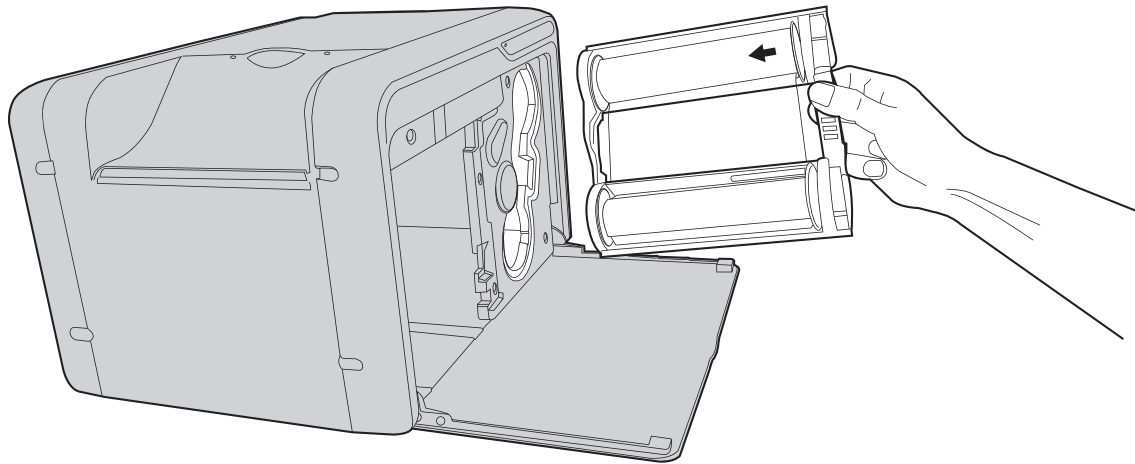


Laterais



Deixando a P510L Pronta para Imprimir

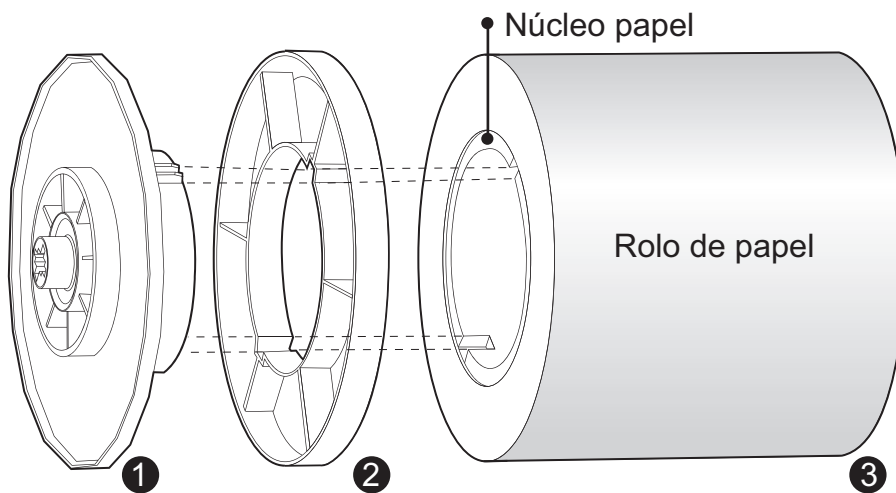
Instalando o cartucho de fita



Portugues

Instalando a caixa de papel

a. Montando o rolo e a flange de papel

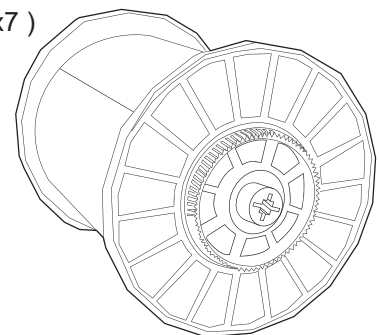


① = Flange (Duas cores)

② = Espaçador

(Necessário apenas na instalação de rolos para papel tamanho 5x7)

③ = Rolo de papel



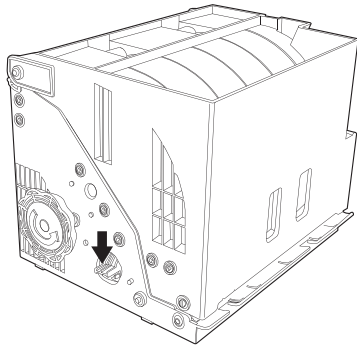
(Depois da montagem)

Na montagem, por favor, instale os espaçadores no flange para papel (verde) e flange para papel (laranja) primeiro, quando usar o rolo para papel tamanho 5x7. Os dois espaçadores são idênticos.

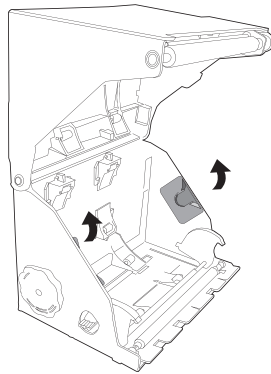
Corresponda o entalhe do flange para papel e o entalhe do núcleo do papel. Observe que um lado do núcleo do papel possui 2 entalhes e o outro possui 3 entalhes.

Deixando a P510L Pronta para Imprimir

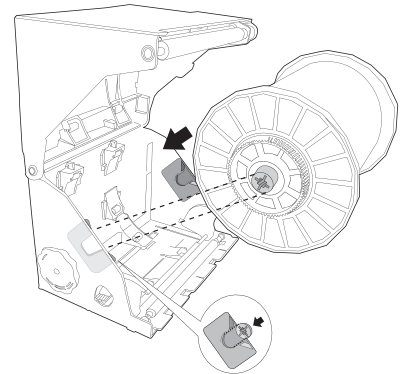
b. Colocar el rollo de papel en la caja para papel



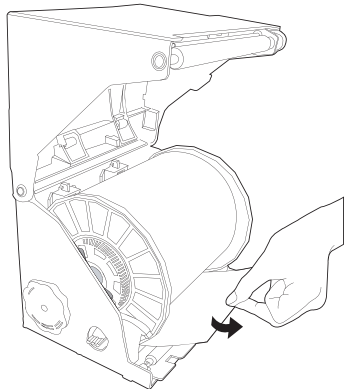
Vire a caixa de papel como mostrado e depois, pressione o botão da caixa para abri-la.



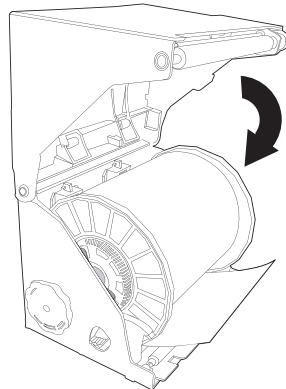
(Abra a caixa)



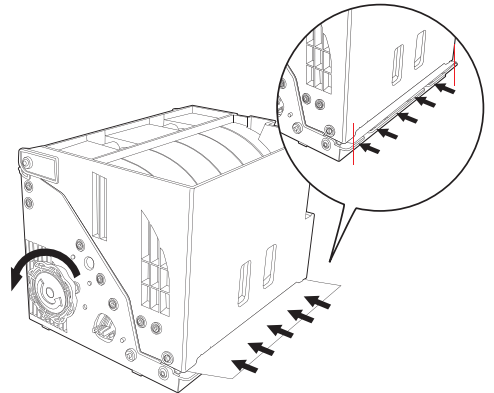
Coloque o rolo de papel na caixa como mostrado, certificando-se de que a cor do flange do rolo para papel está em correspondência com a mesma cor do suporte do flange, dentro da caixa.



Remova a vedação do papel, depois de ajustar o rolo de papel e depois puxe o papel para que ele saia na outra ponta da caixa.

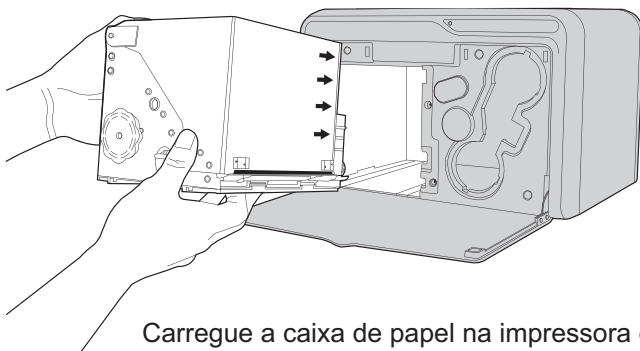


Feche a caixa



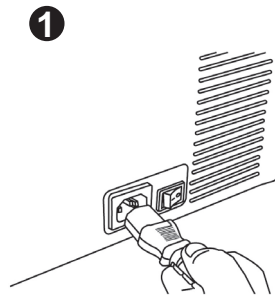
Gire o botão no sentido anti-horário para puxar para trás o papel saliente até ficar reto e alinhado com a ponta inferior da caixa de papel, como mostrado.

c. Ligando a impressora

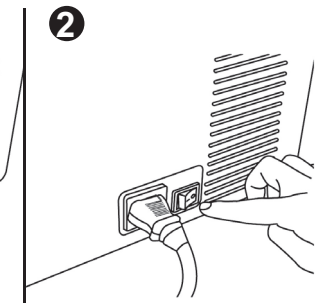


Carregue a caixa de papel na impressora e então depois feche a porta frontal para concluir a instalação.

1



2



Depois da impressora estar ligada, seu P510S estará pronto para o uso.

Impressão Conexão-PC

Antes de trabalhar no acabamento de uma foto, certifique-se que você seguiu o Manual do Usuário fornecido para a instalação da impressora. Por favor, dedique uma atenção especial nas instruções de segurança.

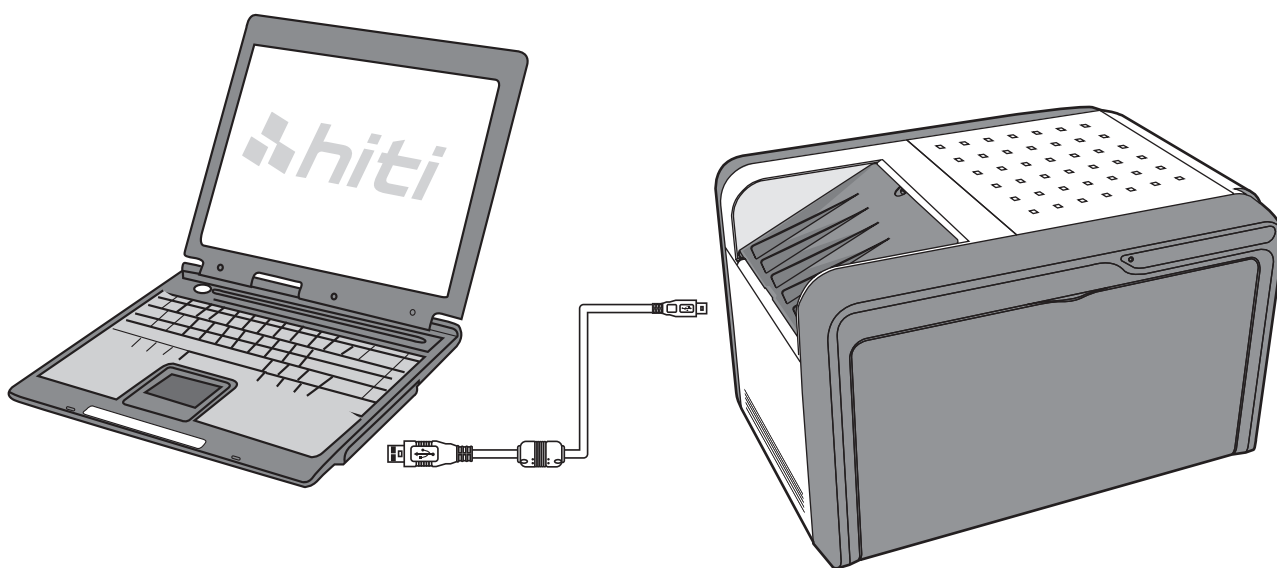
O driver da impressora habilita você a imprimir fotos através de um computador. Por favor, veja abaixo os requisitos do sistema para o PC.

Requisitos do Sistema

- Intel Pentium ou PC compatível
- Windows 2000/ XP (32/64 bit)/ Vista (32/64 bit)/ Win7 (32/64 bit), Mac OS X 10.2 to 10.6
- 128MB RAM ou superior
- 100MB ou mais de espaço de disco rígido livre
- Drive de CD-ROM ou DVD-ROM

Conectando a impressora a um PC

Por favor, conecte a impressora ao seu PC através do cabo USB fornecido. Se está faltando na embalagem, por favor, dirija-se ao representante local ou entre em contato com o serviço de assistência ao cliente HiTi mais próximo de você.



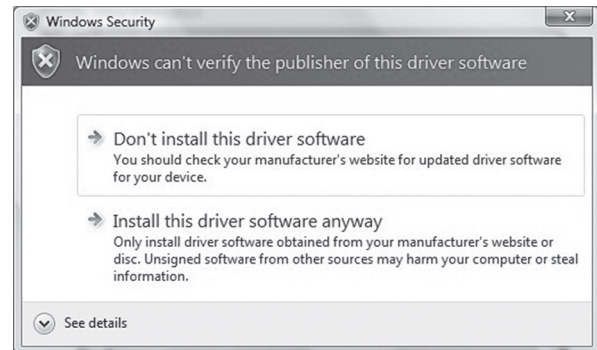
Impressão Conexão-PC

Instalando o driver da impressora

1. Certifique-se que a impressora está desligada
2. Insira o CD no CD/DVD ROM, depois o computador irá automaticamente iniciar a instalação. Se a instalação não inicia automaticamente, por favor, execute o arquivo autorun.exe no driver do CD.

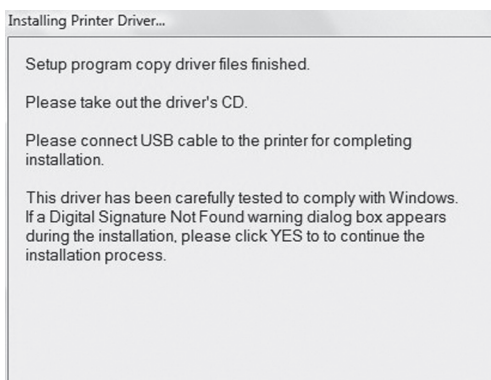


Pressione [Iniciar] para a instalação do driver

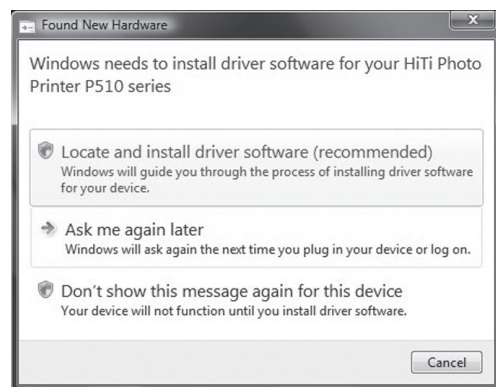


Você pode ser informado por segurança e ser solicitado em relação à instalação. Por favor, selecione **“Instalar este driver de qualquer forma”** para continuar.

3. Se o driver for instalado com sucesso, você deve ligar a impressora. Depois de ligar, seu PC irá encontrar um novo hardware e solicitará sua orientação.



A instalação completa, por favor, ligue a impressora




Novo hardware encontrado, por favor, selecione **“Localizar e instalar driver de software”** para finalizar o driver de instalação.

Acabamento de Fotos pela Impressão Conexão-PC

Software: Windows Photo Gallery

Passo 1: Selecione uma imagem e utilize o Windows Photo Gallery para navegar

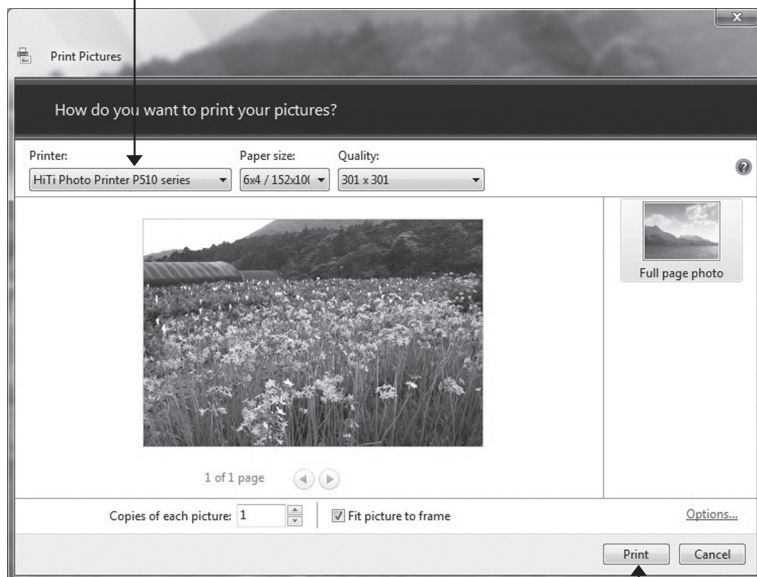
Passo 2: Clique no ícone [] e escolha "Imprimir" 37



Portugues

Passo 3: Imprimir fotos

Certifique-se que P510 foi realmente selecionado



Clique em "Imprimir" para o acabamento da foto ...

Especificações

Por favor, observe que a especificação do P510 Séries está sujeita a mudanças, sem aviso prévio.

Item	Descrição
Resolução	300 x 300 dpi
Tamanho de Impressão Máxima	6x9 sem borda
Velocidade de Impressão (4x6)	Inferior a 12 segundos
Capacidade	4x6: 330 imagens 5x7: 190 imagens 6x8 / 6x9: 150 imagens
Categoria de Impressão	6X4, 5X7, 6X8, and 6X9. All sizes "2-up" supported
Capacidade Sem Fio	802.11a/b/g compatible (apenas P510Si)
Driver	Windows 2000/ XP (32/64 bit)/ Vista (32/64 bit)/ Win7 (32/64 bit), Mac OS X 10.2 to 10.6
Requisito de potência	AC 100 V~240 V, 50 / 60 Hz
Condição de operação	10°C~35°C / 50°F~95°F; 20~75% non-condensing
Dimensões & Peso	392x298x245mm, 30lbs (consumíveis excluídos)

前言

聲明

版權所有。本公司保留修改此使用手冊內容之權利，恕不另行通知。誠研公司除對特別說明物品具有保修義務外，不對其它包材及內容物附有保修責任。誠研公司對意外發生事故及其造成對人體／財產等問題沒有責任的義務。

安全防範

- 1.請勿嘗試自行拆卸印相機，以免導致觸電或是機器功能毀損。
- 2.請勿將液體物品放置在靠近機器附近，以免導致觸電或是火災。
- 3.請勿使用外觀損壞的機器。
- 4.當延長線插座插滿其他電器產品，請避免使用該延長線。
- 5.請勿將機器放置在不平穩的架子桌子或是平面上
- 6.請確認供應機器的電源大小符合機器標籤所示之範圍內，如果有任何問題，請就近與經銷商或是當地電力公司洽詢詳細資料。
- 7.請勿阻擋機器的透氣孔，以避免機器過熱。
- 8.如有任何維修或是售後服務的問題，請與誠研公司認可並授權的代理商/經銷商/專業的維修中心聯絡。請勿嘗試自行拆卸機器。如需更詳細資料，請參閱保固卡。
- 9.機器建議操作溫度：攝氏35度以下。
- 10.請使用建議規格之電源線（建議規格：H05VV-F, 2X or 3G, 0.75mm²）

商標

Microsoft，MS - DOS和Windows是Microsoft Corporation的註冊商標。Adobe和 Acrobat是Adobe Systems Incorporated的註冊商標。Mac，Macintosh和Mac OS是Apple Computer，Inc在美國和部分呢其他國家的註冊商標。Pentium是Intel Corporation的註冊商標。所有這些商標或註冊商標均為各公司自行所有。

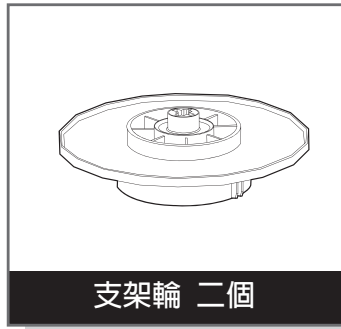
目錄

1. 檢查包裝內容物
2. 線上更新資訊
3. 外觀說明
 - 上部介紹
 - 前方介紹
 - 後方介紹
 - 側面介紹
4. 安裝印像機
 - 安裝色帶
 - 安裝紙匣
 - a. 如何組裝紙卷與支架輪
 - b. 如何將紙卷正確地裝入紙匣
 - c. 如何將紙匣放入於機台內
 - 開啓電源
5. 如何連接電腦列印相片
 - 硬體需求
 - 將印像機連接於電腦
 - 安裝印像機驅動程式
6. 透過電腦來列印相片
7. 印像機規格說明

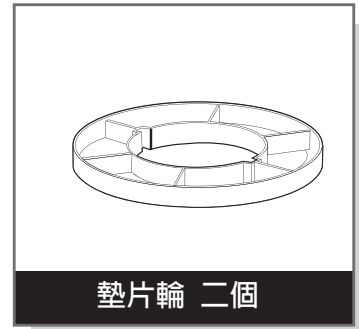
檢查包裝內容物



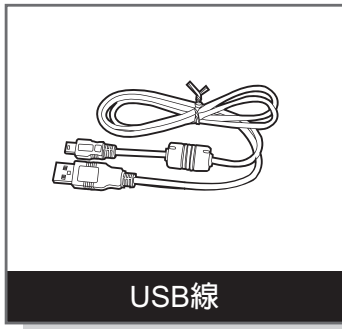
誠研P510L印像機



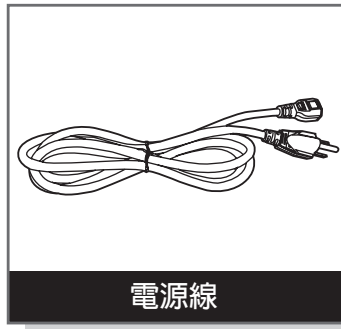
支架輪 二個



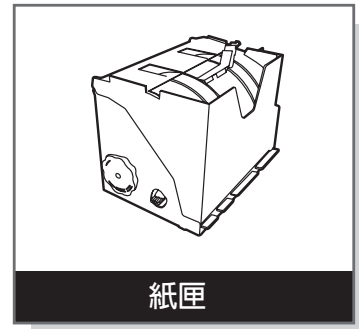
墊片輪 二個



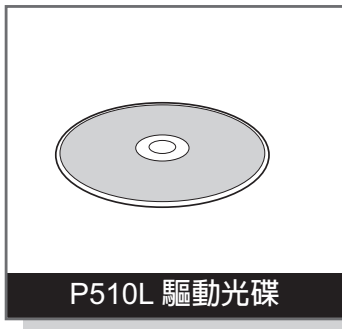
USB線



電源線



紙匣



P510L 驅動光碟

注意

1. 若您收到的包裝物與上述不符有遺漏之處，請聯絡您所購買的經銷商或誠研科技客服部。
2. 墊片輪只有在安裝5x7紙卷時才需要使用。
3. 耗材不在包裝內容物內。

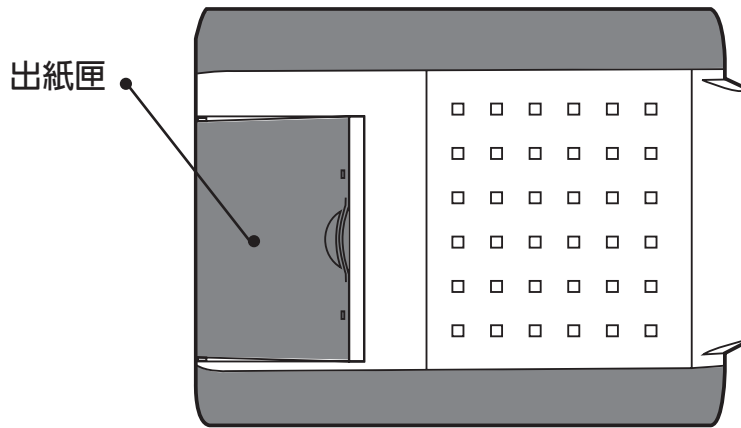
線上更新資訊

您可至誠研科技網站www.hiti.com下載最新的驅動程式、使用說明書、韌體、應用軟體等工具。有關詳細資訊，請上誠研科技網站瀏覽。

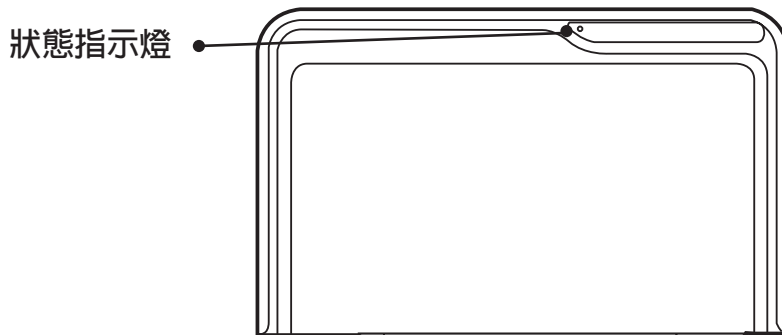
若您對誠研科技的產品有任何的疑問，歡迎隨時聯絡您購買產品的經銷商或誠研科技客服部。

P510L外觀說明

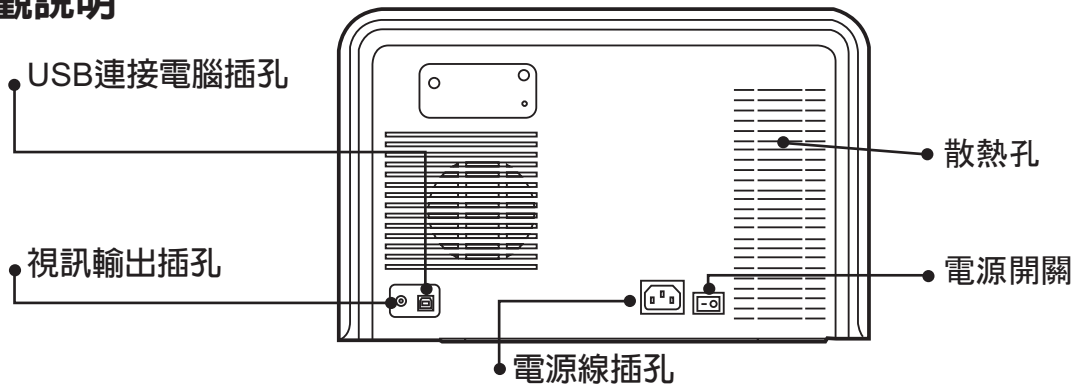
上方介紹



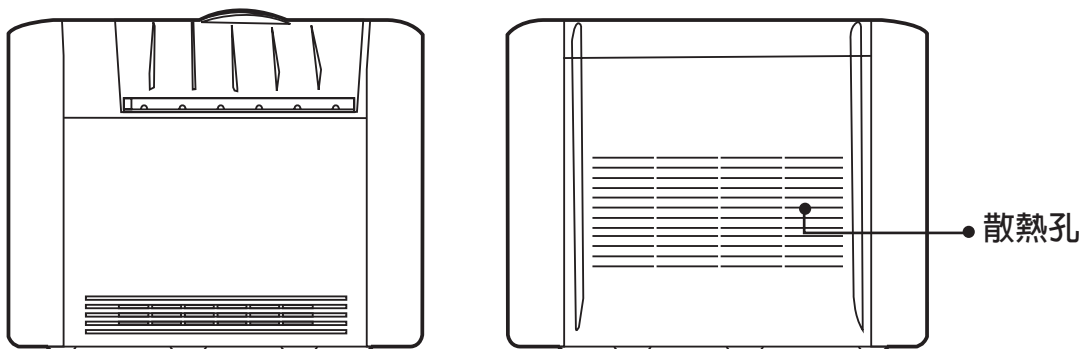
前方介紹



外觀說明



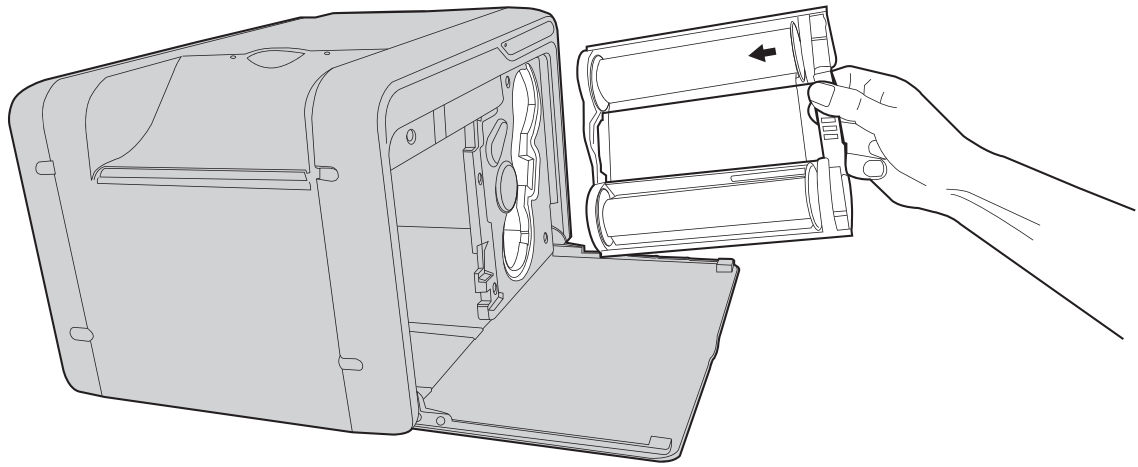
側面介紹



繁體中文

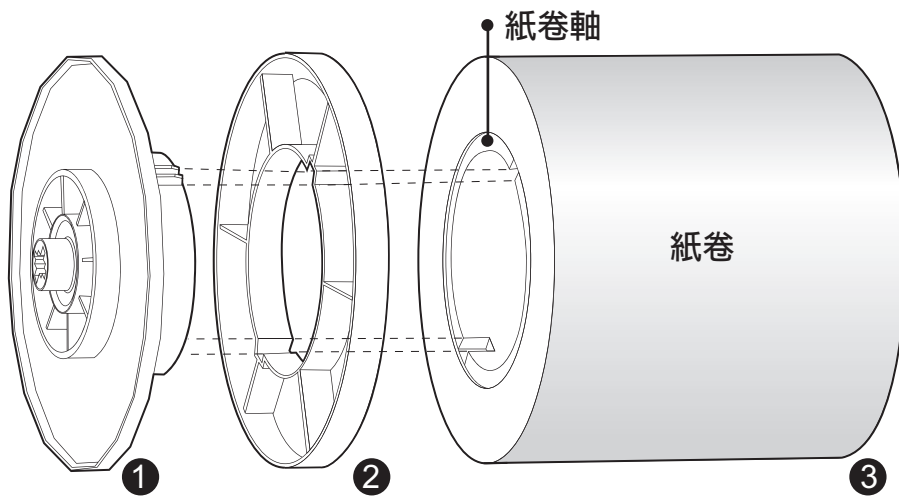
安裝P510L印像機

安裝色帶



安裝紙匣

a. 如何組裝紙卷與支架輪



① = 支架輪 (兩色：橘色與綠色)

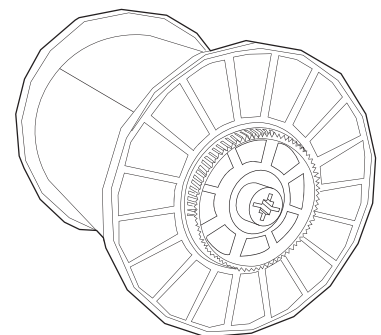
② = 墊片輪

(用於安裝5x7紙卷時需要)

③ = 紙卷

安裝5x7紙卷時，請先將支架輪與墊片輪組合再裝於紙卷上。

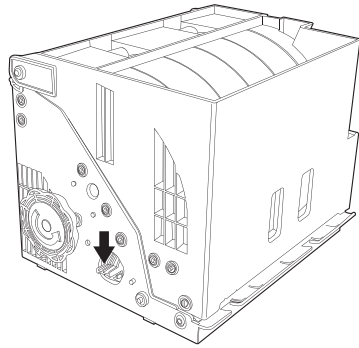
安裝支架輪與紙卷時，請注意紙卷兩側有不同的卡槽可對應特定顏色的支架輪；一邊卡槽是兩槽設計，另一邊是三槽設計。



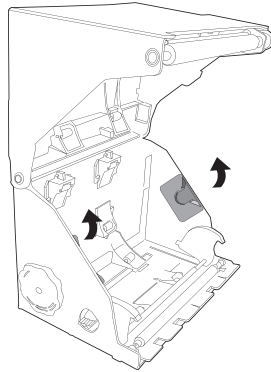
(組裝完畢)

安裝P510L印像機

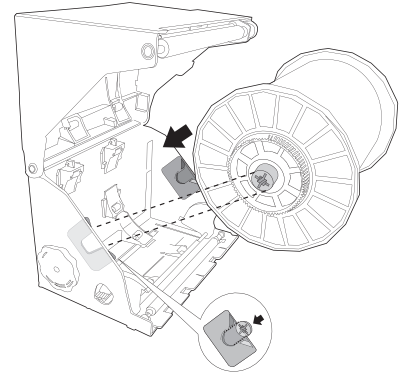
b. 如何將紙卷正確地裝入紙匣



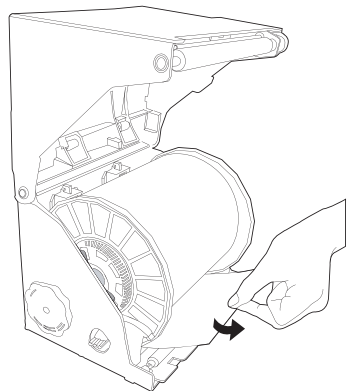
將紙匣至於平坦處，按下紙匣開關，手動打開紙匣



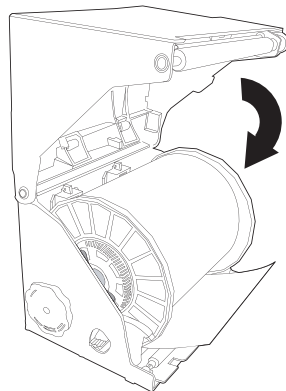
(打開紙匣)



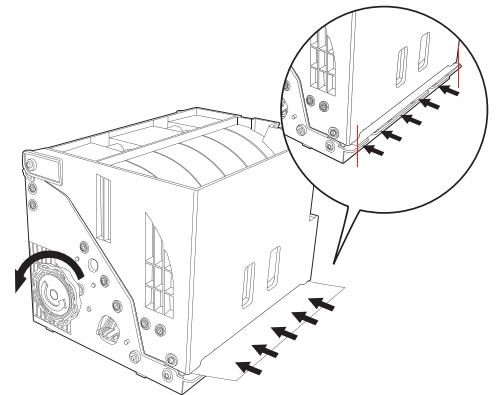
依照圖示將紙卷置入於紙匣中，請注意支架輪與紙匣內半月型支撐架顏色上得對應關係。橘色端對應紙匣內橘色的支撐架
綠色端對應紙匣內綠色的支撐架



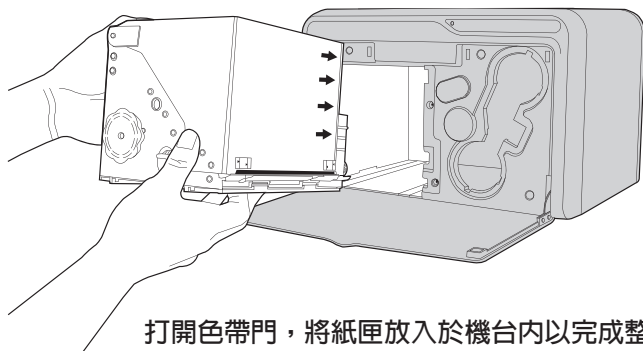
紙卷置入紙匣後，將紙卷上標籤撕掉，並以手動方式拉出相紙，拉出相紙長度需超過紙匣邊緣



闔上紙匣



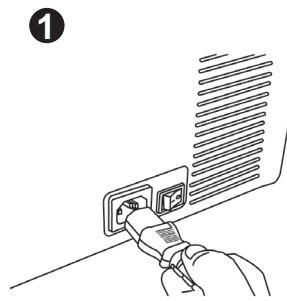
闔上紙匣後，逆時針方向轉動梅花輪以收回拉出的相紙，使其與紙匣下部邊緣切齊即可



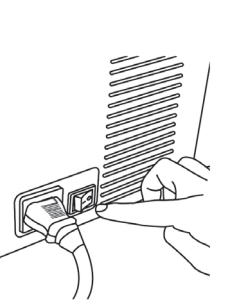
打開色帶門，將紙匣放入於機台內以完成整個安裝動作

c. 開啓電源

①



②



將電源線接機台上，打開電源即可開始進行列印

如何連接電腦列印相片

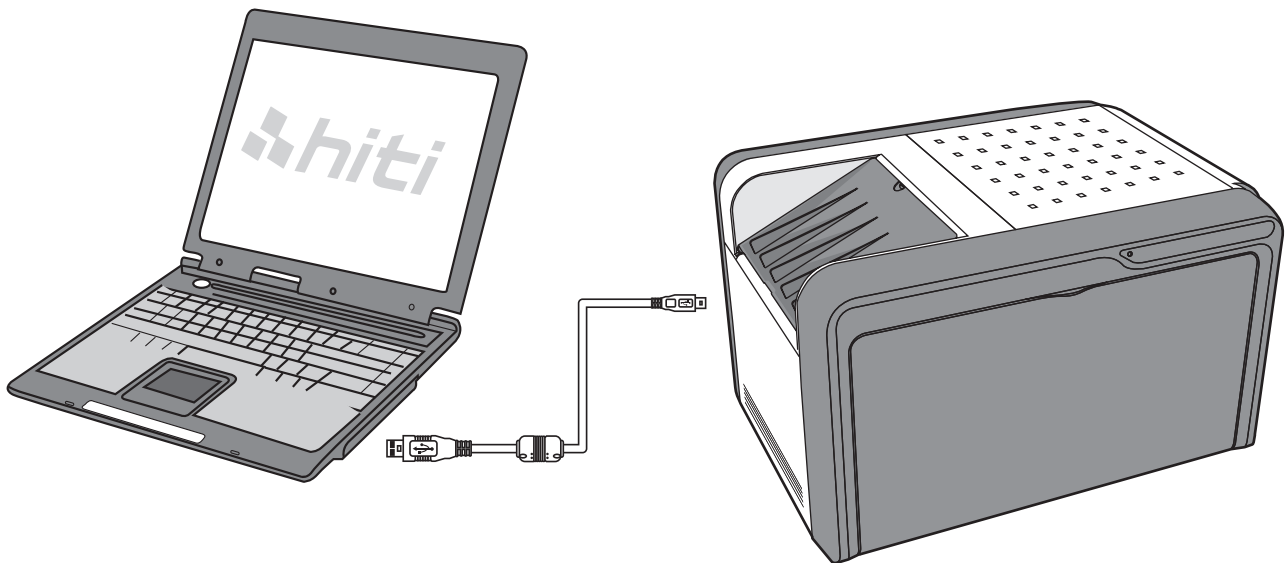
進行列印工作前，請確認您有確實閱讀過安全規定，您可在使用者手冊中找到安全規定說明。

硬體要求

- Intel Pentium or compatible PC
- Windows 2000/ XP (32/64 bit)/ Vista (32/64 bit)/ Win7 (32/64 bit), Mac OS X 10.2 to 10.6
- 128MB RAM or higher
- 100MB or more free hard disk space
- CD-ROM or DVD-ROM drive

將印像機連接於電腦

透過USB連接線連接電腦和印像機



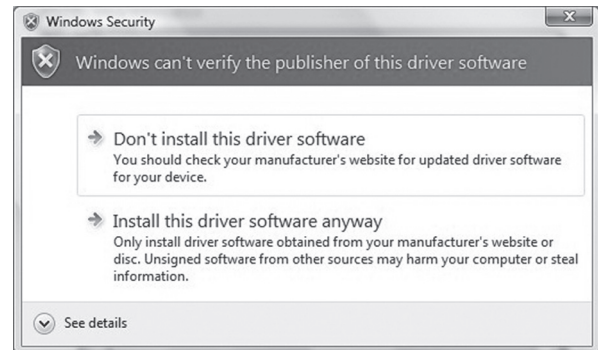
如何連接電腦列印相片

安裝印像機驅動程式

1. 第一步：請先確定機台電源為關閉狀態
2. 第二步：將驅動程式光碟片放入於電腦CD/DVD ROM中，電腦將自動執行安裝程式。
若您的電腦沒有自動執行安裝程式，請到「檔案管理員」中，點選光碟槽，進行手動安裝作業。

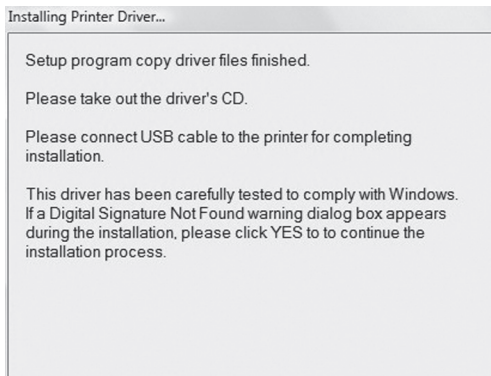


按下「開始」，進行驅動程式安裝

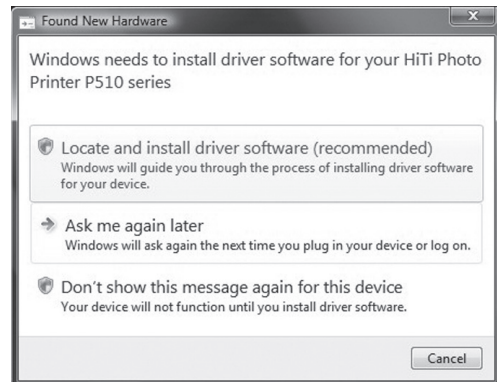


您可能被詢問數位簽證或是安全性問題，請安心選擇繼續安裝驅動程式

3. 第三步：當驅動程式成功安裝完畢後，您將需要重新啟動您的電腦，電腦重啟後，電腦將會自動搜尋到該產品裝置。



安裝完成，請開啓印像機電源。



電腦將會自動搜尋到該產品，請放心執行電腦建議項目。

透過電腦來列印相片

範例說明：軟體為「Windows Photo Gallery」

第一步：選擇一張照片，並使用Windows Photo Gallery來瀏覽

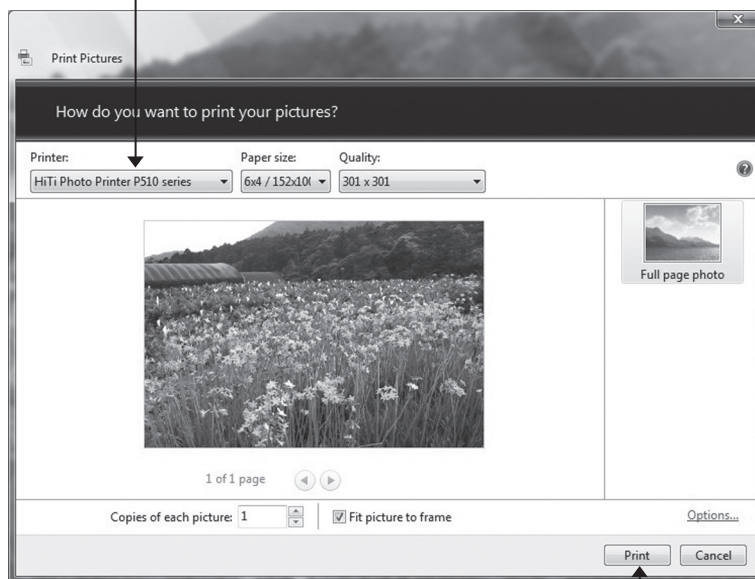


第二步：以滑鼠點擊 [印圖] 圖示並選擇「列印」功能



第三步：列印相片

請確認您有正確地選定該產品為列印裝置



按下「列印」即可開始列印相片

印像機規格說明

產品規格若有變動，恕不另行通知。

項目	描述
解析度	300 x 300 dpi
最大列印尺寸	6x9 滿版
列印速度(4x6)	約12秒
容量	4x6: 330張 5x7: 190張 6x9: 150張
列印尺寸類別	6X4, 5X7, 6X8, and 6X9. All sizes "2-up" supported
電源要求	AC 100 V~240 V, 50 / 60 Hz
運作環境	10°C~35°C / 50°F~95°F; 20~75% non-condensing
相容系統	Windows 2000/XP (32/64-bit)/Vista (32/64-bit) Mac OS X v10.2 to v10.6
重量與材積	392x298x245mm, 30lbs (不含耗材)

前言

声明

版权所有。本公司保留修改此使用手册内容之权利，恕不另行通知。诚研公司除对特别说明物品具有保修义务外，不对其它包材及内容物附有保修责任。诚研公司对意外发生事故及其造成对人体/财产等问题没有责任的义务。

安全防范

1. 请勿尝试自行拆卸打印机，以免导致触电或是机器功能毁损。
2. 请勿将液体物品放置在靠近机器附近，以免导致触电或是火灾。
3. 请勿使用外观损坏的机器。
4. 当延长线插座插满其他电器产品，请避免使用该延长线。
5. 请勿将机器放置在不平稳的架子桌子或是平面上
6. 请确认供应机器的电源大小符合机器标签所示之范围内，如果有任何问题，请就近与经销商或是当地电力公司洽询详细资料。
7. 请勿阻挡机器的透气孔，以避免机器过热。
8. 如有任何维修或是售后服务的问题，请与诚研公司认可并授权的代理商/经销商/专业的维修中心联络。请勿尝试自行拆卸机器。如需更详细资料，请参阅保固卡。
9. 机器建议操作温度：摄氏35度以下。
10. 请使用建议规格之电源线（建议规格：H05VV-F, 2X or 3G, 0.75mm²）

商标

Microsoft, MS - DOS和Windows是Microsoft Corporation的注册商标。Adobe和 Acrobat是Adobe Systems Incorporated的注册商标。Mac, Macintosh和Mac OS是Apple Computer, Inc在美国和部分呢其他国家的注册商标。Pentium是Intel Corporation的注册商标。所有这些商标或注册商标均为各公司自行所有。

目录

1. 检查包装内容物

2. 线上更新资讯

3. 外观说明

- 上部介绍
- 前方介绍
- 後方介绍
- 侧面介绍

4. 安装打印机

- 安装色带
- 安装纸匣
 - a. 如何组装纸卷与支架轮
 - b. 如何将纸卷正确地装入纸匣
 - c. 如何将纸匣放入於机台内
- 开启电源

5. 如何连接计算机列印相片

- 硬体需求
- 将打印机连接於计算机
- 安装打印机驱动程序

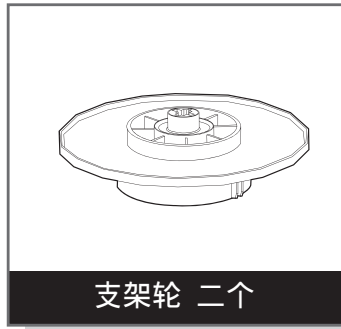
6. 透过计算机来打印相片

7. 打印机规格说明

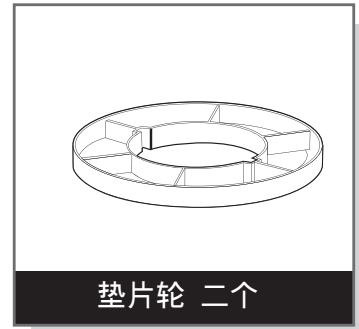
检查包装内容物



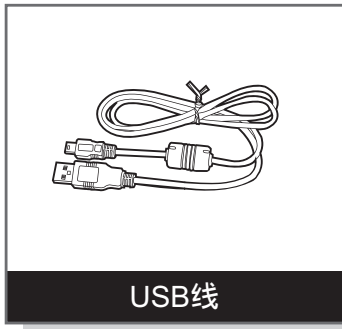
诚研P510L打印机



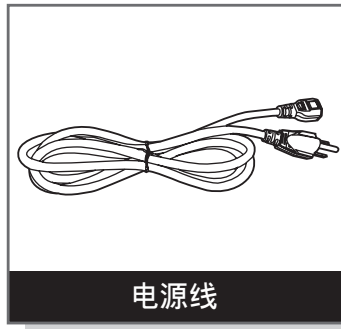
支架轮 二个



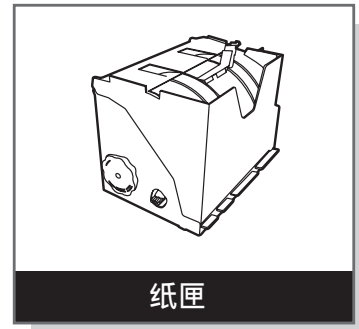
垫片轮 二个



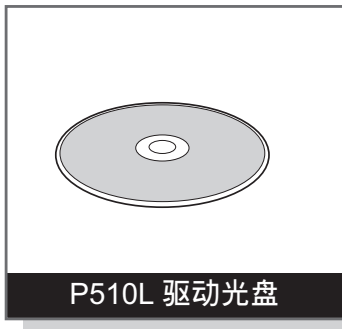
USB线



电源线



纸匣



P510L 驱动光盘

注意

1. 若您收到的包装物与上述不符有遗漏之处，请联络您所购买的经销商或诚研科技客服部。
2. 垫片轮只有在安装5x7纸卷时才需要使用。
3. 耗材不在包装内容物内。

线上更新资讯

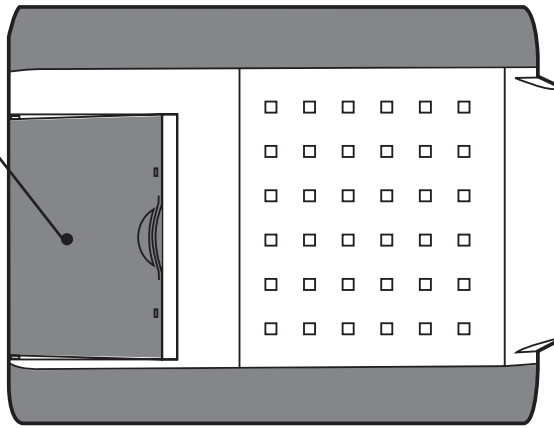
您可至诚研科技网站www.hiti.com下载最新的驱动程式、使用说明书、韧体、应用软体等工具。有关详细资讯，请上诚研科技网站浏览。

若您对诚研科技的产品有任何的疑问，欢迎随时联络您购买产品的经销商或诚研科技客服部。

P510L外观说明

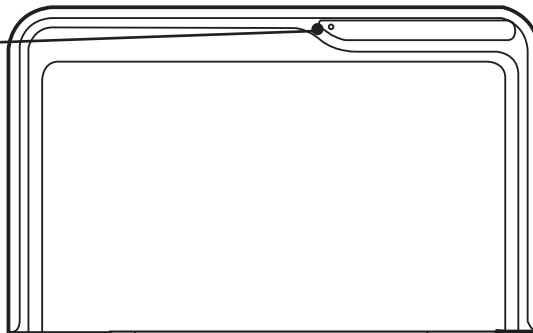
上方介绍

出纸匣



前方介绍

状态指示灯



外观说明

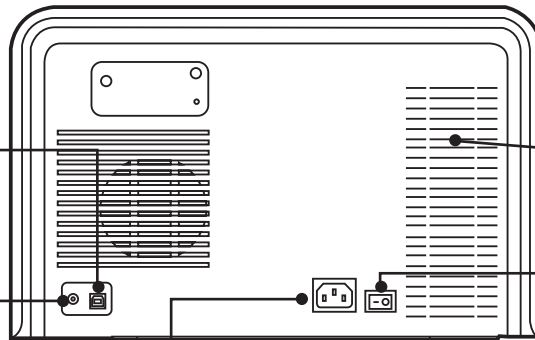
USB连接电脑插孔

视讯输出插孔

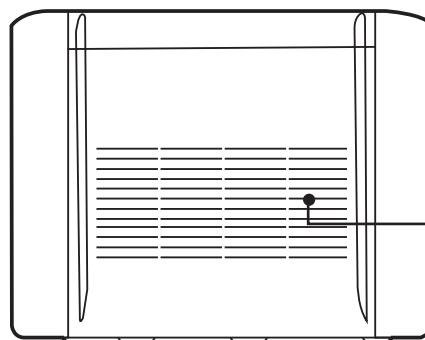
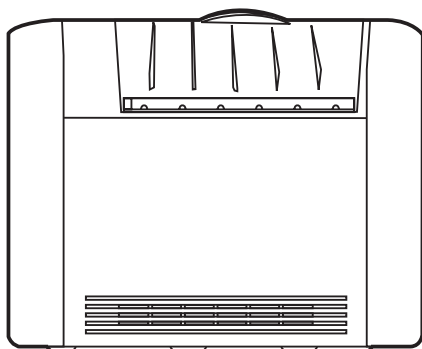
电源线插孔

散热孔

电源开关



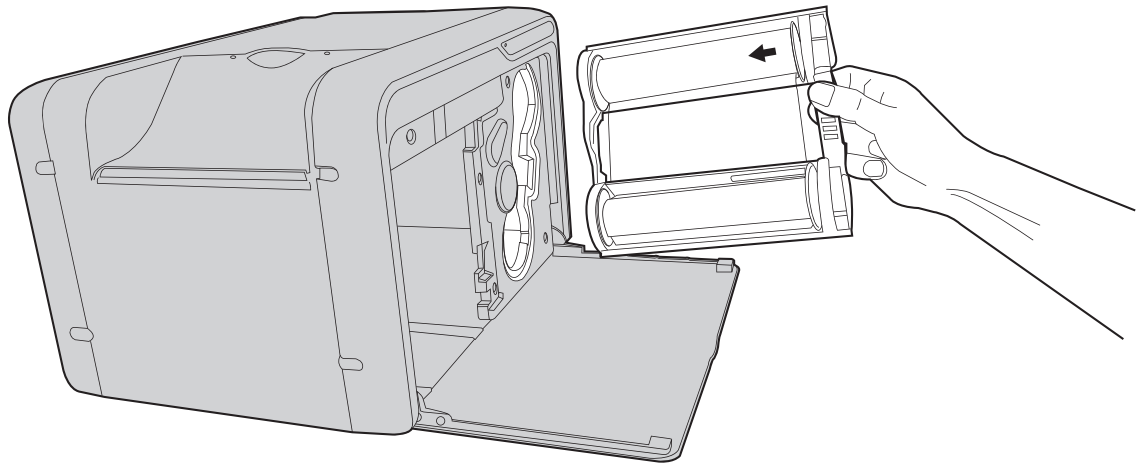
侧面介绍



散热孔

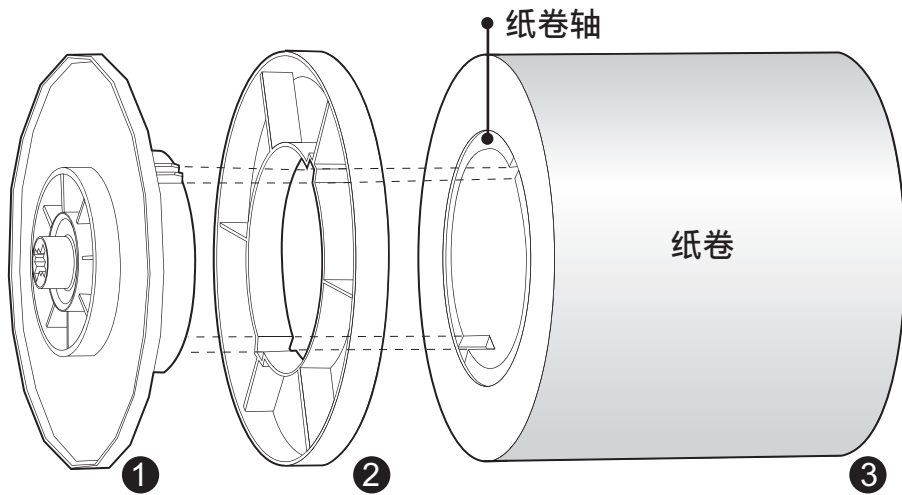
安装P510L打印机

安装色带



安装纸匣

a. 如何组装纸卷与支架轮



① = 支架轮 (两色: 橘色与绿色)

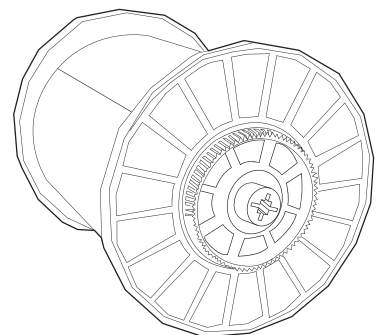
② = 垫片轮

(用于安装5x7纸卷时需要)

③ = 纸卷

安装5x7纸卷时, 请先将支架轮与垫片轮组合再装於纸卷上。

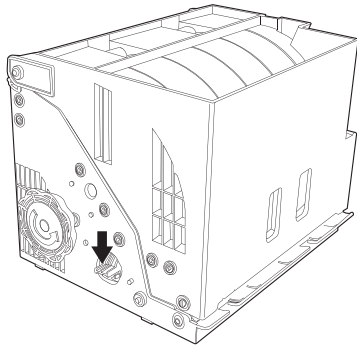
安装支架轮与纸卷时, 请注意纸卷两侧有不同的卡槽可对应特定颜色的支架轮: 一边卡槽是两槽设计, 另一边是三槽设计。



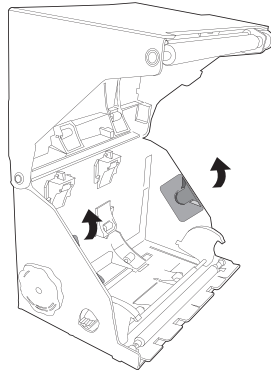
(组装完毕)

安装P510L打印机

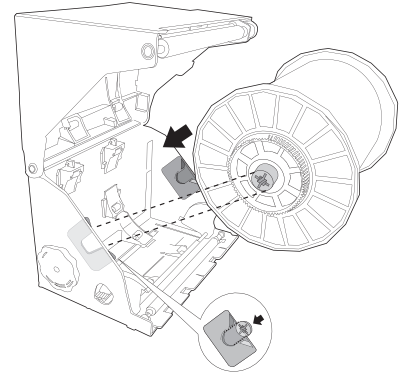
b. 如何将纸卷正确地装入纸匣



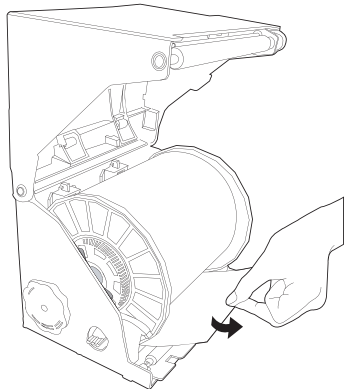
将纸匣至於平坦处，按下纸匣开关，手动打开纸匣



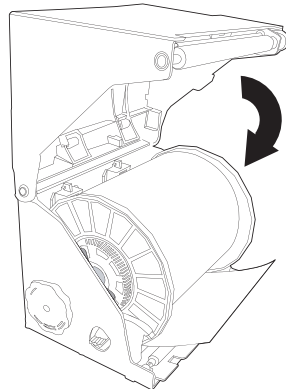
(打开纸匣)



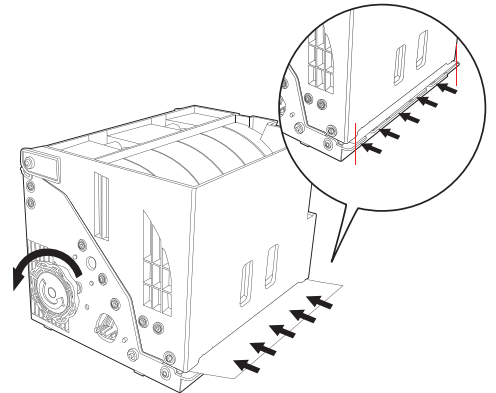
依照图示将纸卷置入於纸匣中，请注意支架轮与纸匣内半月型支撑架颜色上得对应关系。橘色端对应纸匣内橘色的支撑架绿色端对应纸匣内绿色的支撑架



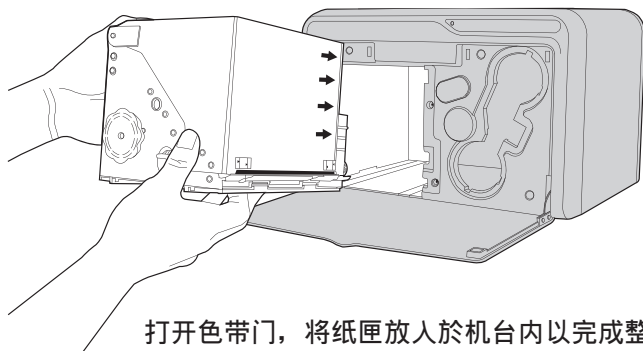
纸卷置入纸匣後，将纸卷上标签撕掉，并以手动方式拉出相纸，拉出相纸长度需超过纸匣边缘



阖上纸匣



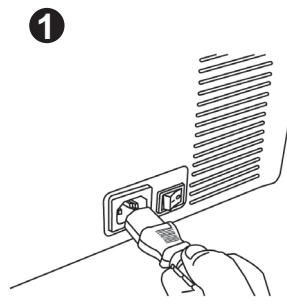
阖上纸匣後，逆时针方向转动梅花轮以收回拉出的相纸，使其与纸匣下部边缘切齐即可



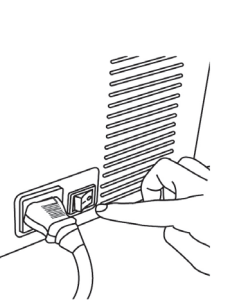
打开色带门，将纸匣放入於机台内以完成整个安装动作

c. 开启电源

①



②



将电源线接机台上，打开电源即可开始进行打印

如何连接计算机打印相片

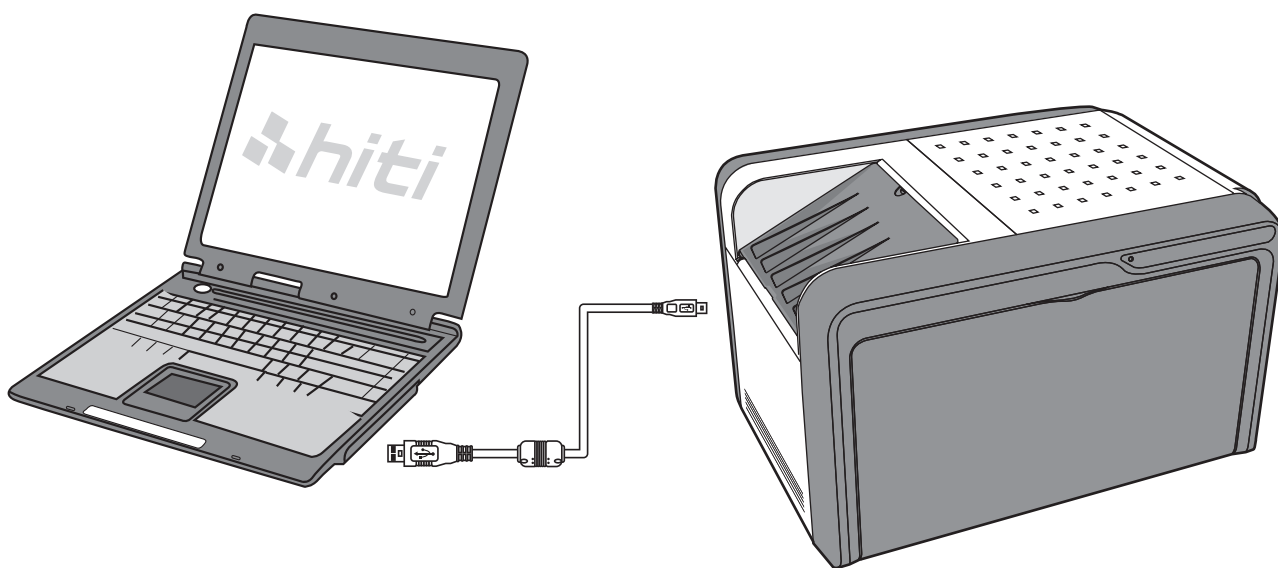
进行打印工作前，请确认您有确实阅读过安全规定，您可在使用者手册中找到安全规定说明。

硬体要求

- Intel Pentium or compatible PC
- Windows 2000/ XP (32/64 bit)/ Vista (32/64 bit)/ Win7 (32/64 bit), Mac OS X 10.2 to 10.6
- 128MB RAM or higher
- 100MB or more free hard disk space
- CD-ROM or DVD-ROM drive

将打印机连接於计算机

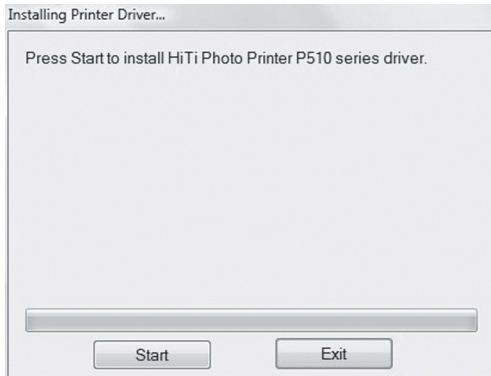
透过USB连接线连接计算机和打印机



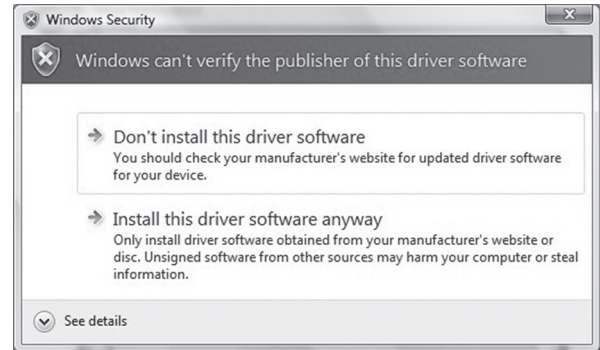
如何连接计算机打印相片

安装打印机驱动程序

1. 第一步：请先确定机台电源为关闭状态
2. 第二步：将驱动程序光盘放入於计算机CD/DVD ROM中，计算机将自动执行安装程序。
若您的计算机没有自动执行安装程序，请到「文件管理器」中，点选光盘槽，进行手动安装作业。

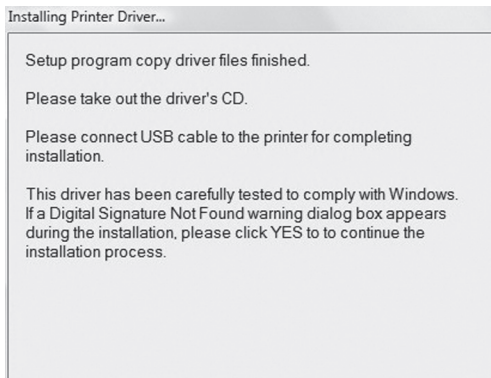


按下「开始」，进行驱动程序安装

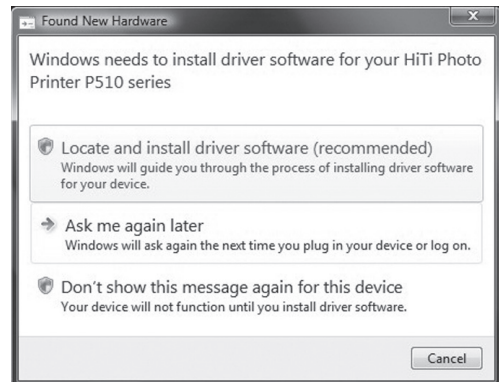


您可能会被询问数位签证或是安全性问题，请安心选择继续安装驱动程序

3. 第三步：当驱动程式成功安装完毕后，您将需要重新启动您的计算机，计算机重启后，计算机将会自动搜寻到该产品装置。



安装完成，请开启打印机电源。




计算机将会自动搜寻到该产品，请放心执行计算机建议项目。

透过计算机来打印相片

范例说明：软件为「Windows Photo Gallery」

第一步：选择一张照片，并使用Windows Photo Gallery来浏览



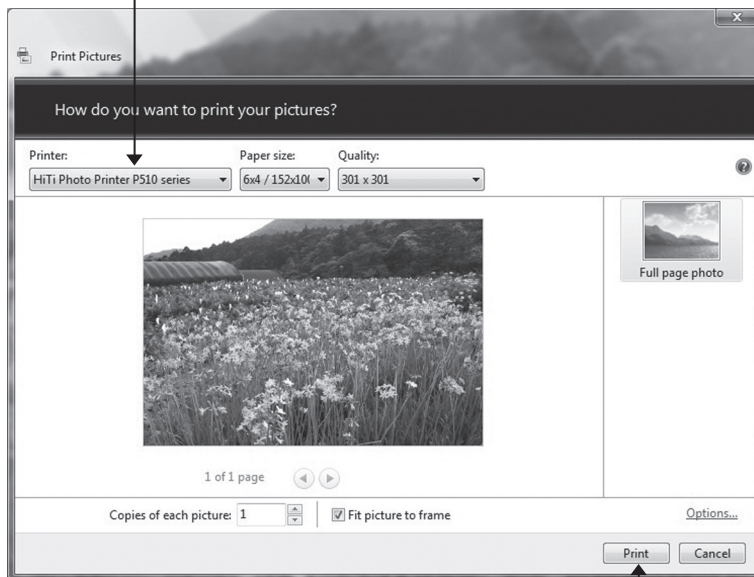
第二步：以鼠标点击 [] 图示并选择「打印」功能



第三步：打印相片

简体中文

请确认您有正确地选定该产品为打印装置



按下「打印」即可开始打印相片

打印机规格说明

产品规格若有变动，恕不另行通知。

项目	描述
分辨率	300 x 300 dpi
最大打印尺寸	6x9 满版
打印速度(4x6)	约12秒
容量	4x6: 330张 5x7: 190张 6x9: 150张
打印尺寸类别	6X4, 5X7, 6X8, and 6X9. All sizes "2-up" supported
电源要求	AC 100 V~240 V, 50 / 60 Hz
运作环境	10°C~35°C / 50°F~95°F; 20~75% non-condensing
相容系统	Windows 2000/XP (32/64-bit)/Vista (32/64-bit) Mac OS X v10.2 to v10.6
重量与材积	392x298x245mm, 30lbs (不含耗材)



© 2011 Hiti Digital, Inc.
All rights reserved, Hiti.
<http://www.hiti.com>
P/N:39.D1700.001